


ГОСУДАРСТВЕННОЕ БЮДЖЕТНОЕ ПРОФЕССИОНАЛЬНОЕ ОБРАЗОВАТЕЛЬНОЕ
УЧРЕЖДЕНИЕ «БОГАТОВСКОЕ ПРОФЕССИОНАЛЬНОЕ УЧИЛИЩЕ»

РАССМОТРЕНО
на заседании
методической комиссии
 Т.Н. Чешко
«29» 07 2016 г.

УТВЕРЖДАЮ
Директор ГБПОУ «Богатовское
профессиональное училище»
 А.В. Чугунов
«30» 08 2016 г.



Методические рекомендации по выполнению практических работ

ПМ. 04 Транспортировка грузов и перевозка пассажиров

**МДК. 04.01 Теоретическая подготовка водителей автомобилей категории «В» и
«С» по профессии 35.01.11 Мастер сельскохозяйственного производства**

Составил:

преподаватель

Владиминова Е.Е.

с. Богатое

2016г

В результате освоения **МДК. 04.01 Теоретическая подготовка водителей автомобилей категории «В» и «С»**

обучающийся должен обладать предусмотренными ФГОС по профессии

35.01.11 Мастер сельскохозяйственного производства следующими умениями, знаниями, которые формируют профессиональную компетенцию:

У 1 соблюдать Правила дорожного движения ;

У 2 безопасно управлять транспортными средствами в различных дорожных и метеорологических условиях;

У 3 управлять своим эмоциональным состоянием, уважать права других участников дорожного движения;

У 4 выполнять контрольный осмотр транспортных средств перед выездом и при выполнении поездки;

У 5 заправлять транспортные средства горюче-смазочными материалами и специальными жидкостями;

У 6 устранять возникшие во время эксплуатации транспортных средств мелкие неисправности;

У 7 соблюдать режим труда и отдыха;

У 8 обеспечивать прием, размещение, крепление и перевозку грузов;

У 9 принимать возможные меры для оказания первой помощи пострадавшим при дорожно-транспортных происшествиях;

У 10 соблюдать требования по транспортировке пострадавших;

У 11 получать, оформлять и сдавать путевую и транспортную документацию;

З 1 основы законодательства в сфере дорожного движения ;

З 2 Правила дорожного движения;

З 3 правила эксплуатации транспортных средств

З 4 правила перевозки грузов и пассажиров;

З 5 виды ответственности за нарушение Правил дорожного движения, правил эксплуатации транспортных средств и норм по охране окружающей среды в соответствии с законодательством Российской Федерации

З 6 правила и нормы охраны труда, техники безопасности, производственной санитарии и пожарной безопасности

З 7 назначение, расположение, принцип действия основных механизмов и приборов транспортных средств

З 8 проведение погрузочно-разгрузочных работ

З 9 порядок выполнения контрольного осмотра транспортных средств перед поездкой и работ по их техническому обслуживанию

- 3 10 правила обращения с эксплуатационными материалами
- 3 11 перечень неисправностей и условий, при которых запрещается эксплуатация транспортных средств или их дальнейшее движение
- 3 12 приемы устранения неисправностей и выполнения работ по техническому обслуживанию
- 3 13 требования, предъявляемые к режиму труда и отдыха, правила и нормы охраны труда и техники безопасности;
- 3 14 основы безопасного управления транспортными средствами;
- 3 15 порядок оформления путевой и товарно-транспортной документации;
- 3 16 порядок действия водителя в нестандартных ситуациях;
- 3 17 комплектацию аптечки; назначение и правила применения входящих в ее состав средств;
- 3 18 приемы и последовательность действий по оказанию первой помощи пострадавшим при дорожно-транспортном происшествии;

Главной задачей среднего профессионального образования является подготовка компетентных специалистов, которые способны применять знания в современных изменяющихся условиях, и чья основная компетенция заключается в умении включаться в постоянное совершенствование своей профессиональной подготовки на протяжении всей деятельности. В процессе формирования профессиональных и общих компетенций практические занятия занимают промежуточное положение между теоретическим и производственным обучением и служат одним из важнейших средств осуществления связи теории и практики.

Практические работы в техникуме играют важную роль в процессе обучения, так как направлены, прежде всего, на развитие у будущих специалистов умения приобретать самостоятельные теоретические знания и применять их в решении практических задач.

Практическая работа – одна из основных форм организации учебного процесса, заключающаяся в выполнении обучающимися под руководством преподавателя комплекса учебных заданий с целью усвоения научно-теоретических основ учебной дисциплины, приобретение навыков и опыта творческой деятельности, овладения современными методами практической работы с применением технических средств.

В ходе выполнения практической работы у обучающихся формируются умения наблюдать, сравнивать, сопоставлять, анализировать, делать выводы и обобщения, самостоятельно вести исследования, пользоваться различными приемами измерений, оформлять результаты в виде таблиц, схем, графиков. Одновременно обучающиеся овладевают профессиональными умениями и навыками обращения с различными приборами, аппаратурой, установками и другими техническими средствами для проведения опытов. Однако ведущей дидактической целью практических работ является овладение техникой эксперимента, умением решать практические задачи путем постановки опыта. Практические работы проводятся в кабинете ПДД, где каждое рабочее место оснащено необходимыми раздаточными и дидактическими материалами для выполнения работы. Каждая практическая работа начинается с организационного момента, включающего проверку посещаемости, готовности обучающихся к занятию. Для выполнения практических заданий используются: дидактические материалы; учебные пособия; наглядные технические средства обучения (ПК, тренажеры и электрифицированные стенды). Дидактические материалы включают тему работы, цель, задания, краткие теоретические материалы, методические указания, контрольные вопросы, список рекомендуемой литературы.

Контрольные вопросы и задания позволяют проверить уровень усвоения, осмысления изучаемого материала.

Перед началом практической работы преподаватель ставит перед обучающимися задачи, проводит общий инструктаж по выполнению заданий. В ходе выполнения работы преподаватель направляет, консультирует обучающихся, проводит проверку знаний и умений по данной теме, делает анализ выполнения задания. Занятие заканчивается оценкой работы обучающихся.

Памятка для выполнения практических заданий

1. Изучить содержание задания.
2. Подобрать литературу для получения ответов на задания.
3. Составить план выполнения задания:
 - 3.1 Выбрать вопросы для изучения.
 - 3.2 Определить сроки выполнения задания.
 - 3.3 Согласовать с преподавателями намеченный план или со студентами группы.
4. Выполнить составленный план.
5. Убедиться, что задание выполнено:
 - 5.1 Оценить в полном ли объеме материал.
 - 5.2 Обдумать собранную информацию, обобщите ее.
 - 5.3 Выяснить дополнительные вопросы, возникшие в ходе выполнения задания.
 - 5.4 Изложить результаты выполнения задания в соответствии с указанием преподавателя.

Выделяют следующие этапы, через которые проходит познавательная деятельность студента на практических занятиях:

1. Объяснения преподавателя. Этап теоретического осмысления работы.
2. Показ. Этап инструктажа.
3. Проба. Этап, на котором 2-3 студента выполняют работу, а остальные наблюдают и под руководством преподавателя делают замечания, если в процессе работы допускается ошибка.
4. Выполнение работы. Этап, на котором каждый самостоятельно выполняет задание. Преподаватель на этом этапе особое внимание уделяет тем студентам, которые плохо справляются с заданием.
5. Контроль. На этом этапе работы студентов принимаются и оцениваются. Учитывается качество выполнения, бережное отношение к времени, скорость и правильное выполнение задания. Основная часть ПЗ должна быть стандартизирована, но некоторые детали и элементы могут рождаться в процессе учёбы.

Структура ПЗ состоит из 4 классических этапов:

I. Вводный этап (до 15 мин.).

Организационные моменты которого состоят из: переключки, обращения внимания на внешний вид студентов, объяснения студентам цели и мотивации данной темы ПЗ. Студент должен уточнить, что он должен знать, что уметь, где использовать полученные данные.

II. Контроль исходного уровня подготовки студентов.

Этот этап может включать в себя контроль исходных данных, полученных студентом на предыдущих занятиях и курсах по интегрированным дисциплинам, а так же и уровень подготовки студентов к настоящему ПЗ. Могут быть использованы любые формы контроля: устные, письменные, тесты, оценочные листы клинического мышления (ОЛКМ в целом или его фрагменты). Формы контроля может выбрать сам педагог или рекомендованы рабочей программой. Успех зависит от уровня подготовленности группы, творческого подхода педагога к разбору результатов контроля самостоятельной работы студентов и совместной корректировки базисных знаний. Всё это обеспечивает готовность студента к текущей учебно- практической деятельности и восприятию нового материала.

III. Основной этап:

На этом этапе педагог должен добиться достижения цели и задач ПЗ. Отрабатывается и закрепляется содержание материала. Выбор метода обучения прерогатива кафедры и педагога, основанная на следующих требованиях: согласованность теории с фактами, точность и определенность понятий стандартный подход и системность изучаемого материала.

IV. Этап проверки качества

Этап сформированной мыслительной и практической деятельности. Заключительный контроль, резюме занятия, использование упрощённых формул запоминания, ответы на вопросы. Ни один вопрос или ошибка студента не должны остаться без обоснованного ответа.

Важным моментом является поощрение активных студентов, вознаграждение за интересную информацию, творческую деятельность отличившихся студентов.

Работая со студентами, важно установить с ними обратную связь в отношении их участия в учебном процессе и качества выполняемых ими заданий. На всех этапах ПЗ обучаемые, как правило, отдают себе отчёт в своих достижениях и в том, на что необходимо затратить дополнительные усилия. Они имеют полное право на обратную связь для подтверждения своей самооценки, коррекции, если это необходимо, и дальнейшего роста.

Преимущества практического занятия:

- Обучение проходит более успешно, если сопровождается практическими действиями.
- Пока один студент выполняет практические задания, другие могут наблюдать и комментировать.
- Преподаватель может непосредственно общаться с меньшим числом участников.
- Предоставляется возможность для конструктивной обратной связи и закрепления материала со стороны преподавателя.
- Успешное применение навыков укрепляет чувство уверенности студента в самом себе.
- Выявляет для студента то, что нуждается в дальнейшем совершенствовании.
- Приближает абстрактное обучение к реальности.
- Помогает связать воедино ключевые моменты учебной программы.
- – Переносит центр внимания на студента.
- Закрепляет пройденный материал.
- Позволяет преподавателю увидеть моменты, требующие повторного рассмотрения.

Приоритетной задачей практического занятия является обучение навыкам и знаниям, полученным в процессе изучения дисциплины. Эффективность обучения зависит от правильности планирования ПЗ по обучению навыку педагогом. Процесс обучения включает 3 этапа:

1. Введение - Конкретно устанавливается цель и задачи ПЗ, используя различные методы преподавания, обсуждается мотивация к использованию изучаемого навыка, его теоретические аспекты. Знакомство с устройством сельскохозяйственных машин. Для лучшего представления рекомендуется раздать их студентам, обсудить предназначение, дать упражнения на сборку, разборку, использование этих технических средств.

2. Демонстрация и многократный тренинг навыка - Особое значение на этом придается правильному разбиению навыка на этапы. Демонстрация и отработка каждого этапа до получения обратной связи, т.е. студент умеет выполнить самостоятельно.

3. Заключение - обсуждение со студентами значимости данного навыка и использование его в различных ситуациях. Убедиться в достижении целей и задач ПЗ, на основе опроса студентов. Выяснить и разрешить проблемы студентов, возникшие в процессе обучения. Эффективно на данном этапе демонстрационный показ и видеозапись навыка с последующим критическим его обсуждением.

Практические работы обучающихся по МДК 04.01 «Теоретическая подготовка водителей категории «В», «С»

№	Тема	Кол-во часов	Вид работы
1	2	3	4
	Раздел 1 Основы законодательства в сфере	4	1.Знакомство с Правилами Дорожного Движения

1	дорожного движения Практическая работа №1 Дорожные знаки. Дорожная разметка.		Российской Федерации 2016г, 2.Решение экзаменационных билетов
2	Практическая работа №2 1.5 Регулирование дорожного движения	4	1.Составить таблицу «Значение сигналов регулировщика» 2. Работа с Правилами Дорожного Движения Российской Федерации 2016г
3	Практическая работа № 3 Особые условия движения	4	1. Конспект. Работа с лекционным материалом и Правилами Дорожного Движения Российской Федерации 2016г 2. Решение ситуационных задач по теме «Особые условия движения »
4	Практическая работа № 4 Тестирование по темам 1-11	3	1 .Решение экзаменационных билетов
5	Практическая работа №5 Уголовное право Практическая работа № 6 Гражданское право Практическая работа № 7 Страхование гражданской ответственности	1 1 1	1. Конспект. Работа с лекционным материалом и Правилами Дорожного Движения Российской Федерации 2016г 2.Составление таблицы «Правонарушения ПДД и штрафы» 3.Ознакомление с видами страхования транспортных средств.
6	Практическая работа № 8 Заполнение бланка о ДТП	2	1. Заполнение бланка о ДТП
7	Раздел 2 Устройство и техническое обслуживание транспортных средств Практическая работа №9 Проверка технического состояния системы охлаждения	2	1.Работа с учебником «Лабораторно-практические работы по устройству грузовых автомобилей» Ламака Ф.И. 2.Рассмотреть устройство системы охлаждения 3. Проверка технического состояния системы охлаждения

8	Практическая работа №10 Замена топливных фильтров	2	1.Работа с учебником «Лабораторно-практические работы по устройству грузовых автомобилей» Ламака Ф.И. 2.Рассмотреть устройство топливных фильтров 3. Замена топливных фильтров.
9	Практическая работа №11 Разборка ,сборка и промывка масляных фильтров	2	1.Работа с учебником «Лабораторно-практические работы по устройству грузовых автомобилей» Ламака Ф.И. 2.Рассмотреть устройство масляных фильтров.
10	Практическая работа №12 Проверка технического состояния передней подвески	2	1.Работа с учебником «Лабораторно-практические работы по устройству грузовых автомобилей» Ламака Ф.И. 2.Рассмотреть устройство передней подвески 3. Проверка технического состояния передней подвески
11	Практическая работа №13 Проверка состояния и регулировка привода стояночного тормоза	2	1.Работа с учебником «Лабораторно-практические работы по устройству грузовых автомобилей» Ламака Ф.И. 2. Проверка состояния привода стояночного тормоза
12	Практическая работа №14 Проверка герметичности тормозного привода	2	1.Работа с учебником «Лабораторно-практические работы по устройству грузовых автомобилей» Ламака Ф.И.
13	Практическая работа №15 Проверка люфта рулевого колеса	2	1.Работа с учебником «Лабораторно-практические работы по устройству грузовых автомобилей» Ламака Ф.И. 2.Рассмотреть устройство рулевого управления 3. Проверка люфта рулевого колеса
14	Практическая работа №16 Проверка работоспособности свечи зажигания и их замена.	2	1.Работа с учебником «Лабораторно-практические работы по устройству грузовых автомобилей» Ламака Ф.И. 2. Проверка работоспособности свечи зажигания и их замена.
15	Практическая работа №17 Проверка давления в	2	1.Рассмотреть устройство свечей зажигания 2.Рассмотреть устройство колеса

	шинах. Замена колеса		3. Проверка давления в шинах. Замена колеса
16	Раздел 3 Основы безопасного управления ТС Практическая работа №18 «Основы саморегуляции психических состояний»	2	1. Работа с учебником «Основы управления автомобилем и безопасность движения, Шухман Ю.И. Академия «За рулем» 2013г
17	Практическая работа № 19 Основы бесконфликтного взаимодействия участников дорожного движения.	2	1. Работа с учебником «Основы управления автомобилем и безопасность движения, Шухман Ю.И. Академия «За рулем» 2013г
18	Практическая работа № 20 Применение психологических качеств водителя	3	1. Работа с книгой « Психологические аспекты безопасности дорожного движения» А.К.Глухов 2014 2. Составление психологического портрета водителя
19	Практическая работа № 21 «Планирование поездки в зависимости от дорожных условий»	3	1. Работа с учебником «Основы управления автомобилем и безопасность движения, Шухман Ю.И. Академия «За рулем» 2013г
20	Практическая работа № 22 «Оценка уровня опасности в процессе управления ТС»	3	1. Работа с учебником «Основы управления автомобилем и безопасность движения, Шухман Ю.И. Академия «За рулем» 2013г
21	Практическая работа № 23 Оценка тормозного пути и остановочного пути	2	1. Работа с учебником «Основы управления автомобилем и безопасность движения, Шухман Ю.И. Академия «За рулем» 2013г
22	Практическая работа № 24 «Техника управления ТС»	4	1. Работа с учебником «Основы управления автомобилем и безопасность движения, Шухман Ю.И. Академия «За рулем» 2013г
23	Практическая работа № 25 Действия водителя при управлении ТС	4	1. Работа с учебником «Основы управления автомобилем и безопасность движения, Шухман Ю.И. Академия «За рулем» 2013г
24	Практическая работа № 26 Действия водителя в	3	1. Работа с учебником «Основы управления

	нештатных ситуациях		автомобилем и безопасность движения, Шухман Академия «За рулем» 2013г
25	Раздел 5 Первая помощь Практическая работа № 27 Порядок оказания помощи пострадавшим в ДТП	2	1. Работа с учебной литературой «Первая медицинская помощь при ДТП» Третий Рим, 2016г. 2. Порядок оказания помощи пострадавшим в ДТП
26	Практическая работа № 28 Правила и порядок осмотра пострадавшего	2	1. Работа с учебником «Первая помощь: учебник водителя», Академия «За рулем» 2015г
27	Практическая работа № 29 Средства первой помощи. Аптечка первой помощи(автомобильная)	2	1. Изучить состав :аптечка первой помощи(автомобильная) 2. Составить таблицу « Лекарственный препарат, входящий в состав аптечки и его применение»
28	Практическая работа № 30 Правила и способы извлечения пострадавшего из автомобиля	2	1. Работа с учебником «Первая помощь: учебник водителя», Академия «За рулем» 2015г
29	Практическая работа № 31 Первая помощь при острой кровопотере и травматическом шоке	2	1. Работа с учебником «Первая помощь: учебник водителя», Академия «За рулем» 2015г 2. Отработать на манекене основные приемы первой помощи при кровопотере.
30	Практическая работа № 32 «Отработка приемов остановки наружного кровотечения»	2	1. Отработка приемов остановки наружного кровотечения» на тренажере
31	Практическая работа № 33 Первая помощь при ранениях	2	1. Работа с учебником «Первая помощь: учебник водителя», Академия «За рулем» 2015г 2. Отработать на тренажере основные приемы «Первая помощь при ранениях»
32	Практическая работа № 34 Наложение повязок на различные области тела человека	2	1. Составить таблицу « Виды ранений» 2. Отработать на тренажере наложение повязок.
29	Практическая работа № 35 Первая помощь при травме опорно-двигательной	3	1. Работа с учебником «Первая помощь: учебник водителя», Академия «За рулем» 2015г

	системы		2. Первая помощь при травме опорно-двигательной системы
30	Практическая работа №36 Отработка приемов первой помощи при открытых и закрытых переломах»	3	1. Работа с учебником «Первая помощь: учебник водителя», Академия «За рулем» 2015г 2.Отработать приемы первой помощи при открытых и закрытых переломах
31	Практическая работа №37 Первая помощь при политравме	3	1.Рассмотреть понятие «политравма» 2.Приемы оказания первой помощи при политравме
	Итого	90 ч	

Итого

ЗАДАНИЕ В ВИДЕ ПРАКТИЧЕСКОЙ РАБОТЫ.

Цель практических работ — помочь учащимся углубить знания, развить умение работать с технической литературой и различным оборудованием, приобрести и усовершенствовать навыки выполнения операций технического обслуживания и диагностирования машин. Поэтому перед началом каждой работы преподаватель должен поставить перед учащимися конкретную задачу и в ходе работы периодически контролировать ее выполнение. Оценка самостоятельных действий каждого учащегося осуществляется в ходе занятий. Возможна проверка знаний и умений учащегося по выполнению им небольшого контрольного задания.

Следует практиковать и устные опросы; при этом ответы учащихся должны сопровождаться конкретным показом действий на механизме, системе, по плакату или рисунку. При этом учащийся должен не только последовательно назвать регулировочные операции, но и объяснить причины изменения того или иного режима, а также последствия, к которым приводит с разрегулированным механизмом или неисправной системой, указать те признаки, по которым можно обнаружить неисправность. Учащийся должен стремиться к сознательному выполнению операции, а не к автоматическому заучиванию ее приемов. Окончательная оценка знаний и умений учащегося выставляется после проверки отчета о работе. Практическое занятие должно проводиться в учебных кабинетах или специально оборудованных помещениях (площадках, полигонах)

Продолжительность занятия не менее двух академических часов. Необходимыми структурными элементами практического занятия, помимо самостоятельной деятельности студентов, являются инструктаж, проводимый преподавателем, а также анализ и оценка выполненных работ и степени овладения студентами запланированными умениями. Выполнению практических занятий предшествует проверка знаний студентов - их теоретической готовности к выполнению задания.

Оформление практических занятий .Структура оформления практических занятий по дисциплине определяется предметными комиссиями. Оценки за выполнение практических занятий могут выставляться по пятибалльной системе или в форме зачета и учитываться как показатели текущей успеваемости студентов.

КРАТКОЕ СОДЕРЖАНИЕ ПРАКТИЧЕСКИХ РАБОТ

Раздел 1 Основы законодательства в сфере дорожного движения Дорожные знаки, Дорожная разметка время занятия 4 часа.

Практическая работа № 1 Решение экзаменационных билетов, рассмотрение ситуационных вопросов. Разбор типичных дорожно-транспортных ситуаций.

Цель урока: *Дидактическая* – изучить предупреждающие знаки их назначение, и место установки; *Развивающая* – развивать у обучающихся интерес к дисциплине; *Воспитательная* – воспитать интерес к получаемой профессии.

Оборудование: Компьютер, проектор, доска, плакаты по ПДД

Ход выполнения работы.

1. Организационный момент

- проверка посещаемости;
- проверка готовности к занятию.

2. Повторение пройденного материала

Фронтальный опрос:

- Кому водитель должен передать документы для проверки?
- Основные обязанности водителя?
- Что запрещено делать водителю при управлении ТС?- Действия водителя при ДТП?
- Обязанности пассажиров?- Обязанности пешеходов?

Технический диктант «Предупреждающие знаки»

1. На каком расстоянии до опасного участка устанавливаются предупреждающие знаки?

- А) в населенных пунктах (50-100м)
- Б) Вне населенных пунктов (150-300м)

2. Могут ли знаки «Приближение к железнодорожному переезду», устанавливаться в населенных пунктах?

(Не могут).

3. Какими знаками задаются границы железнодорожных переездов без шлагбаумов?

(Одно (многопутная) железная дорога)

4. Какие предупреждающие знаки треугольной формы могут устанавливаться непосредственно в начале опасных участков дороги.

(«Крутой спуск», и «Крутой подъем»)

5. Каким знаком предупреждают о подъезде к мосту?

(Сужение дороги)

6. На каком расстоянии устанавливается знак «Дорожные работы» при проведении краткосрочных дорожных работ? (10-15м)

7. Какие знаки вне поселочных пунктов устанавливаются два раза?

- А) «железнодорожный переезд со шлагбаумом»
- Б) «железнодорожный переезд без шлагбаумом»
- В) «Разводной мост»
- Г) «Въезд на набережную» Д) «Дети»
- Е) «Дорожные работы»

Ход работы: Решение экзаменационных билетов, рассмотрение ситуационных вопросов. Разбор типичных дорожно-транспортных ситуаций. Значение дорожных знаков в общей системе организации дорожного движения. Классификация дорожных знаков. Предупреждающие знаки. Назначение. Название и назначение каждого знака.

Запрещающие знаки. Назначение. Название, назначение и место установки каждого знака.

Предписывающие знаки. Назначение. Название, назначение и место установки каждого знака.

Знаки особых предписаний. Назначение, общие признаки.

Информационные знаки. Назначение. Общие признаки знаков.

Знаки сервиса. Назначение. Название и место установки. разметки.

Горизонтальная разметка. Назначение. Цвет и условия применения каждого вида разметки.

Вертикальная разметка. Назначение. Цвет и условия применения каждого вида вертикальной разметки.

Задание (ответьте на вопросы):

1. Действие каких знаков отменяется сигналами светофора?
2. Действие каких дорожных знаков не распространяется на транспортные средства, управляемые инвалидами I и II групп или перевозящие таких инвалидов?
3. Чем вы должны руководствоваться, если значения временных знаков и линии дорожной разметки противоречат друг другу?
4. За какое расстояние до начала опасного участка в населенном пункте и вне населенного пункта устанавливаются предупреждающие знаки?
5. Действие каких дорожных знаков не распространяется на маршрутные транспортные средства?
6. Какие линии горизонтальной разметки запрещается пересекать?
7. Какие линии горизонтальной разметки разрешается пересекать с любой стороны?

Литература:

Правила Дорожного Движения Российской Федерации 2016г

Экзаменационные билеты с комментариями 2016г

Регулирование дорожного движения Практическая работа № 2 время занятия 4 часа. **Тип урока:** Практическая работа.

Цель: Выработка навыков подачи предупредительных сигналов рукой. Формирование умений правильно руководствоваться сигналами регулирования, ориентироваться, оценивать ситуацию и прогнозировать ее развитие.

Ход работы: Решение экзаменационных билетов, рассмотрение ситуационных вопросов. Закрепить значение сигналов светофора и регулировщика.

Методы обучения: беседа, решение тестовых заданий с комментариями, фронтальный опрос, показ слайдов.

Оборудование: плакаты по ПДД, доска, электронные тесты, видеофильм, мультимедиа.

Ход практического занятия

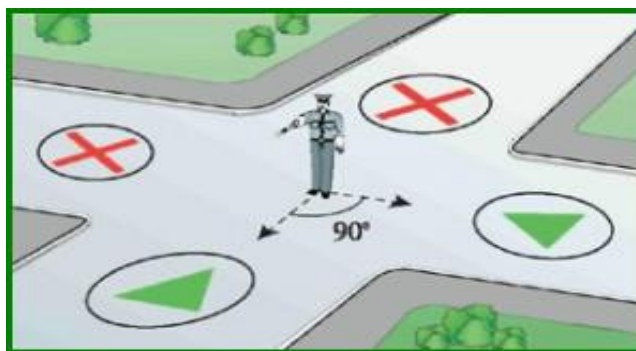
1. Организационный момент: Проверка посещаемости. Проверка готовности к уроку.
2. Сообщение целей урока.
3. Теоретические сведения:

Сигналы регулировщика имеют следующие значения: (ст.12.12 КоАП). **Руки вытянуты в стороны**

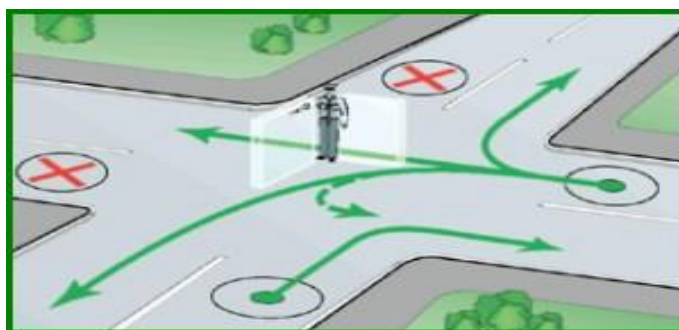
или опущены: со стороны левого и правого бока разрешено движение трамвая прямо, безрельсовым транспортным средствам прямо и направо, пешеходам разрешено переходить проезжую часть; со стороны груди и спины движение всех транспортных средств и пешеходов запрещено. Правая рука вытянута вперед: со стороны левого бока разрешено движение трамвая налево, безрельсовым транспортным средствам во всех направлениях; со стороны груди всем транспортным средствам разрешено движение только направо; со стороны правого бока и спины движение всех транспортных средств запрещено; пешеходам разрешено переходить проезжую часть за спиной регулировщика.

Рука поднята вверх: движение всех транспортных средств и пешеходов запрещено во всех направлениях, кроме случаев, предусмотренных пунктом 6.14

Правил. РЕГУЛИРОВЩИК ВЫТЯНУЛ ПРАВУЮ РУКУ ГОРИЗОНТАЛЬНО ВПЕРЕД В данном случае, явно виден угол 90*, который образует тело и правая рука регулировщика



Определите угол 90° . Продлите стороны этого угла и нарисуйте стрелки. Этими стрелками регулировщик указывает на две стороны перекрестка, движение с которых он разрешает. Две другие стороны (за спиной и справа от регулировщика) находятся вне угла и поэтому движение с этих сторон запрещено ($4 - 2 = 2$). Теперь для тех, кто находится перед регулировщиком и слева от него, необходимо определить разрешенные направления движения (из 4-х возможных), которые не будут «ломать» конструкцию угла, рассмотрите рисунок:



Не «ломайте» угол

В результате практической работы студент должен владеть следующими вопросами теории:

1. Регулирование дорожного движения

Средства регулирования дорожного движения. Значения сигналов светофора и действия водителей в соответствии с этими сигналами.

Значение сигналов регулировщика для трамваев, пешеходов и безрельсовых транспортных средств. Порядок остановки при сигналах светофора или регулировщика, запрещающих движение

Задание 1: Решите тест онлайн на ПК по теме «Сигналы регулировщика» с использованием сайта <http:// ПДД билеты 2016 онлайн России>

Результаты теста оформите в виде таблицы: Номер вопроса 1,2,3,4,5,6,7,8,9,10

Подведение итогов. Выставление оценок.

Задание (ответьте на вопросы):

1. Сигналы светофора- поясните их значение
2. Виды светофоров. Реверсивные светофоры
3. Значение сигналов регулировщика
4. В случае если значения сигналов светофора противоречат требованиям дорожных знаков приоритета, чем водители должны руководствоваться?
5. Сигналы светофора, применяемые на железнодорожном переезде

литература: Правила Дорожного Движения Российской Федерации 2016г

Экзаменационные билеты с комментариями 2016г

Практическая работа № 3 Особые условия движения время занятия 4 часа.

- Цели:** 1. Формирование у обучающихся навыков и умений по учебному материалу
2. Развивать познавательную деятельность, обеспечивать следственные связи между теорией и практикой и дальнейшей профессиональной деятельностью;
3. Выбатывать у обучающихся навыки ответственности, дисциплинированности, добиваться применения полученных теоретических знаний для выполнения практических задач.

Оборудование: плакаты по ПДД, доска, электронные тесты, видеофильм, мультимедиа.

В результате практической работы студент должен владеть следующими вопросами теории:

Движение по автомагистралям. Запрещения, вводимые на автомагистралях. Приоритет маршрутных транспортных средств. Правила пользования внешними световыми приборами и звуковыми сигналами. Случаи, разрешающие применение звуковых сигналов. Буксировка механических транспортных средств.

Ход работы:

- 1) Порядок движения по автомагистралям.
- 2) Правила пользования внешними световыми приборами и звуковыми сигналами.
- 3) Буксировка механических транспортных средств.

Выполнение практических заданий.

Задание 1. Фронтальный опрос:

Внимательно прочитайте вопросы и сделайте на них ответы в тетради.

Каждый ответ должен быть обоснован.

Задания:

1. Разрешается ли движение по автомагистрали на транспортном средстве, скорость которого по техническому состоянию менее 40 км/ч?
2. Разрешается ли движение задним ходом на автомагистрали?
3. В каких случаях необходимо включать фары ближнего света или дневные ходовые огни в светлое время суток?
4. Какие внешние световые приборы должны быть включены в темное время суток и в условиях недостаточной видимости независимо от освещения дороги, а также в тоннелях на буксируемых механических транспортных средствах?

форма контроля: проведение тестирования по вариантам

литература: Правила Дорожного Движения Российской Федерации 2016г

Экзаменационные билеты с комментариями 2016г

Практическая работа №4 Контрольная работа по темам 1-11

Оборудование: плакаты по ПДД, доска, электронные тесты, видеофильм, мультимедиа

Практическая работа № 5 Уголовное право время занятия 1 час.

Цель: Ознакомление с уголовной ответственностью в области ПДД.

Ход работы: Понятие об уголовной ответственности. Случаи, когда наступает уголовная ответственность. Решение экзаменационных билетов, рассмотрение ситуационных вопросов.

Задание: решите тест

1. В каких случаях водители привлекаются к уголовной ответственности за нарушения Правил, повлекшие тяжкие последствия?

1. Только при причинении смерти человеку
2. При причинении смерти человеку или тяжкого вреда здоровью человека
3. При наличии пострадавшего (вне зависимости от степени тяжести полученных им повреждений) или причинении крупного материального ущерба

2. Уголовная ответственность предусмотрена за управление транспортным средством, не повлекшее причинение тяжкого вреда здоровью или смерть человека, лицом, находящимся в состоянии опьянения, если оно ранее было подвергнуто административному наказанию:

1. За управление транспортным средством в состоянии опьянения
 2. За невыполнение законного требования уполномоченного должностного лица о прохождении медицинского освидетельствования на состояние опьянения
 3. За совершение любого из перечисленных правонарушений
3. Какие виды административных наказаний могут применяться к водителям за нарушения Правил?

1. Только предупреждение или штраф
2. Предупреждение, штраф, лишение права управления транспортными средствами, административный арест
3. Предупреждение, штраф, лишение права управления транспортными средствами, конфискация орудия совершения или предмета административного правонарушения, административный арест, обязательные работы

Практическая работа № 6 Гражданское право время занятия 1 час.

Цель: Понятие административного права.

Ход работы: Решение экзаменационных билетов, рассмотрение ситуационных вопросов. Понятие административного права. Запомнить правонарушения и штрафы.

форма контроля: составление таблицы «Правонарушения и штрафы»

литература: Правила Дорожного Движения Российской Федерации 2016г Экзаменационные билеты с комментариями 2016г

Практическая работа № 7 Страхование гражданской ответственности время занятия 1 час.

Цель: ознакомление со страхованием гражданской ответственности.

В результате практической работы студент должен владеть следующими вопросами теории:

Водитель автомобиля должен иметь при себе и по требованию сотрудников полиции предъявлять им для проверки страховой полис обязательного страхования гражданской ответственности владельца транспортного средства (полис ОСАГО) в случаях, когда обязанность по страхованию гражданской ответственности предусмотрена законом ([п. 2.1.1](#) Правил дорожного движения, **Срок оформления полиса ОСАГО** при приобретении автомобиля в собственность владелец обязан застраховать свою гражданскую ответственность до регистрации автомобиля, но не позднее чем через десять дней после возникновения права владения им ([п. 2 ст. 4](#) Закона N 40-ФЗ).

Следовательно, до истечения десятидневного срока водитель имеет право управлять машиной без полиса ОСАГО. **Виды административной ответственности в связи с отсутствием полиса ОСАГО:**

1. Гражданская ответственность застрахована, но полиса при себе нет - предупреждение или административный штраф в размере 500 руб. ([ч. 2 ст. 12.3](#) КоАП РФ).
 2. Автомобилем управляет водитель, не вписанный в полис, - административный штраф в размере 500 руб. ([ч. 1 ст. 12.37](#) КоАП РФ).
 3. Не застрахована гражданская ответственность водителя - административный штраф в размере 800 руб. ([ч. 2 ст. 12.37](#) КоАП РФ).
- Ход работы: 1) Полис ОСАГО. **форма контроля:** заполнение полиса ОСАГО.

Практическая работа № 8 (заполнение бланка о ДТП) время занятия 1 часа.

Цель: научиться заполнять бланк извещения о ДТП. Оборудование: бланк ДТП

Ход работы: Заполнение бланка извещения о ДТП. Разбор типичных дорожно-транспортных ситуаций. Извещение о ДТП представляет собой акт, который подтверждает виновность или

невиновность участника происшествия.

Извещение о дорожно-транспортном происшествии
Составляется водителями ТС. Содержит данные об обстоятельствах ДТП, его участниках.

1 Место ДТП _____ (республика, край, область, район, населенный пункт, улица, дом)

2 Дата ДТП _____ 3 Количество поврежденных ТС _____

4 Количество раненых (лиц, получивших телесные повреждения) _____ погибших _____

5 Проводилось ли освидетельствование участников ДТП на состояние опьянения _____ Да _____ Нет _____

6 Материальный ущерб, нанесенный другим транспортным средствам (кроме "А" и "В") _____ Да _____ Нет _____

7 Свидетели ДТП _____ (фамилия, имя, отчество, адрес места жительства)

8 Проводилось ли оформление сотрудником ГИБДД _____ Нет _____ Да _____

9 Марка, модель ТС "А" _____

Идентификационный номер (VIN) ТС _____

Госуд. регистр. знак ТС _____

Свид. о регистрации ТС _____ серия _____ номер _____

10 Собственник ТС _____ (фамилия, имя, отчество (полное наименование кор. лица))

Адрес _____

11 Водитель ТС _____ (фамилия, имя, отчество)

Дата рождения _____

Адрес _____

Телефон _____

Вод. удостоверение _____ серия _____ номер _____

Категория _____

Документ на право владения, пользования, распоряжения ТС _____ (доверенность, договор аренды, путевой лист и т.п.)

12 Страховщик _____ (наименование страховщика, застрахованного ответственности)

Страхов. полис _____ серия _____ номер _____

Действителен до _____

ТС застраховано от ущерба _____ Да _____ Нет _____

13 Место первоначального удара _____ Указать стрелкой (→)

16 Обстоятельства ДТП. Нужно отметить _____

17 _____

18 Подпись водителей, удостоверяющих отсутствие разногласий по п. 14, 15, 16, 17 _____

Водитель ТС "А" _____ Водитель ТС "В" _____

Подпись водителя ТС «В» ** _____

1 Транспортное средство _____ "А" _____ "В" _____

Раздел 2 Устройство и техническое обслуживание транспортных средств . Тема 2.1.Общее устройство транспортного средства .

Практическая работа № 9 Проверка технического состояния системы охлаждения. Замена охлаждающей жидкости . время занятия 2 часа

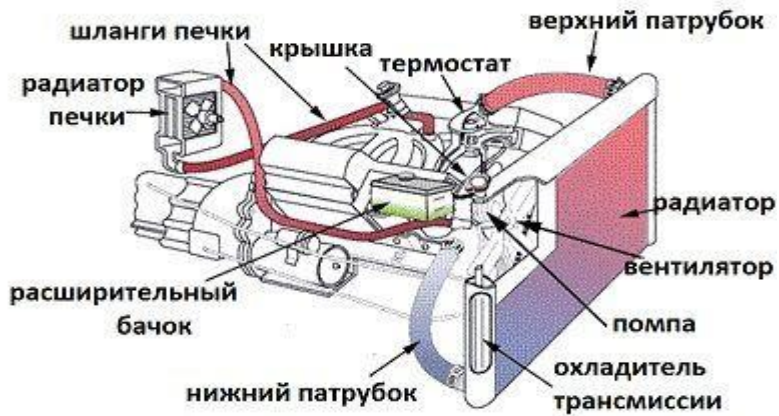
Цель – изучить на практике устройство сборочных единиц системы охлаждения, смазочной системы, приобрести навыки в разборке, сборке ;схем подачи, циркуляции масла и охлаждающей жидкости.

Оборудование: учебник, тетрадь, плакаты.

В результате практической работы студент должен владеть следующими вопросами теории:
Устройство системы охлаждения

Система охлаждения служит для обеспечения нормального теплового режима (85-90°С) работы двигателя при различных условиях. От технического состояния системы охлаждения « значительной степени зависят надежность и экономичность работы двигателя. Для обеспечения нормальной работы двигателя необходимо, чтобы температура охлаждающей жидкости в системе поддерживалась в определенных пределах. Необходимость ремонта системы охлаждения возникает в случае постоянного перегрева или переохлаждения охлаждающей жидкости, снижения ее уровня из-за утечки, повышенного шума при работе жидкостного насоса. Перед каждой длительной

поездкой необходимо обязательно проверять уровень жидкости. Для автоматического регулирования температуры жидкости в системе охлаждения двигателя и ускорения прогрева после пуска служит **термостат**, работоспособность которого можно проверить без снятия его с двигателя и после его снятия с двигателя. Термостат обеспечивает быстрый прогрев двигателя после пуска при низких температурах воздуха, а также открывает большой круг охлаждения, спасая двигатель при высоких температурах. При неисправном термостате двигатель долго прогревается до рабочей температуры, а затем перегревается. При неисправности термостата зимой также ухудшается обогрев салона.



лада2111.рф

Задания (ответьте на вопросы в тетради):

1. Работа с учебником «Лабораторно-практические работы по устройству грузовых автомобилей» Ламака Ф.И.
 2. Рассмотреть и записать в тетради устройство системы охлаждения
 3. Проверка технического состояния системы охлаждения .
- Контролем является защита отчетов по практической работе.

Тема 2.2 Общее устройство и системы питания карбюратора

Практическая работа № 10 по теме: Замена топливных фильтров(время занятия 2 часа)

Цель работы: Практически изучить устройство приборов системы питания бензиновых и дизельных двигателей.

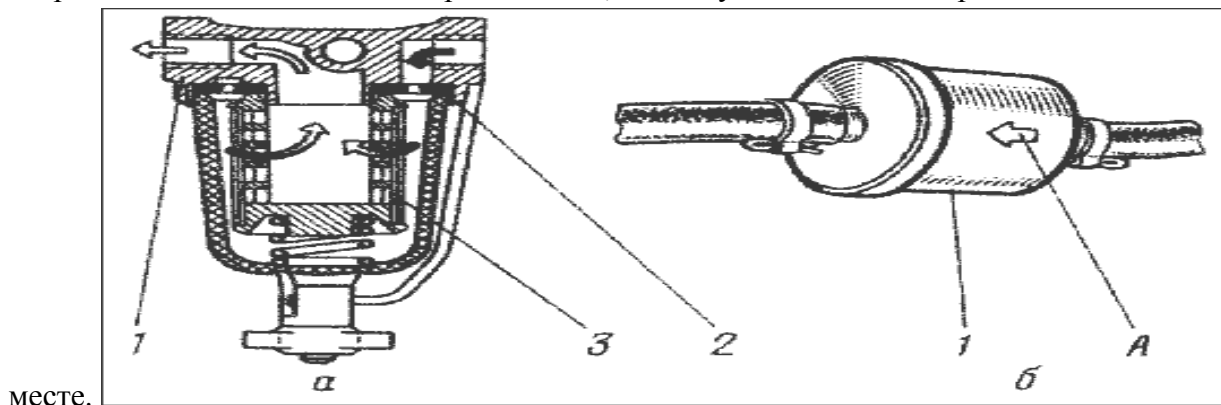
Оборудование: учебник, тетрадь, плакаты, макет.

В результате практической работы студент должен владеть следующими вопросами теории:

Топливная система предназначена для питания двигателя автомобиля топливом, а также его хранения и очистки .Топливная система автомобиля имеет следующее устройство:топливный бак; топливный насос; датчик указателя запаса топлива; топливный фильтр; топливопроводы; система впрыска. Топливная система бензинового и дизельного двигателей имеет, в основном, аналогичное устройство. Принципиальные отличия имеет система впрыска. Топливный бак предназначен для хранения запаса топлива, необходимого для работы двигателя. Топливный бак в легковом автомобиле обычно располагается в задней части на днище.

Очистка поступающего топлива осуществляется в топливных фильтрах, грубой и тонкой очистки. На современных автомобилях в топливный фильтр встроен редуцирующий клапан, регулирующий рабочее давление в системе. Излишки топлива отводятся от клапана по сливному топливопроводу.. Для очистки дизельного топлива и служит топливный фильтр. Топливный фильтр по своей конструкции весьма прост. Но он является одним из важнейших элементов дизельного двигателя. К фильтрам предъявляют такие требования, как тонкость фильтрации, пропускная способность.

Основная функция фильтра является отделение воды. Удаляют воду при помощи нижней сливной пробки. На верхней части корпуса фильтра обычно устанавливают насос ручной подкачки. Он служит для удаления воздуха из топливной системы. **Замена топливного фильтра.** Для того чтобы заменить топливный фильтр Вам понадобятся: ручной вакуумный насос, посуда для сбора топлива из фильтра; патрон топливного фильтра; кольцо-уплотнитель для крышки фильтра; а также отдельная посуда для сбора воды, присутствующей в фильтре. 1. Выключите зажигание Вашего автомобиля, открутите крышку топливного фильтра; 2. Отверните снизу патрон фильтра. Не забудьте подставить емкость под вытекающее топливо. Топливный патрон оботрите от стекающего с него горючего; 3. Для того, чтобы снять корпус фильтра, выверните болты и снимите крепежные элементы; 4. Отсоедините топливные шланги от корпуса фильтра; 5. Снимите крепления корпуса фильтра. Перед установкой патрона нужно в обязательном порядке избавиться от воды, которая может присутствовать в корпусе топливного фильтра. Во время работы не курите, не пользуйтесь открытым огнем. Топливные пары ядовиты, поэтому должна быть хорошая вентиляция на рабочем



месте.

Задания: 1. Работа с учебником «Лабораторно-практические работы по устройству грузовых автомобилей» Ламака Ф.И.

1. Из каких агрегатов состоит топливные фильтры

2. Ответьте на вопросы в тетради:

3. Напишите поэтапно как произвести замену топливных фильтров.

Контролем является защита отчетов по практической работе

Практическая работа № 11 по теме: **Разборка, сборка и промывка масляных фильтров.** (Время занятия 2 часа)

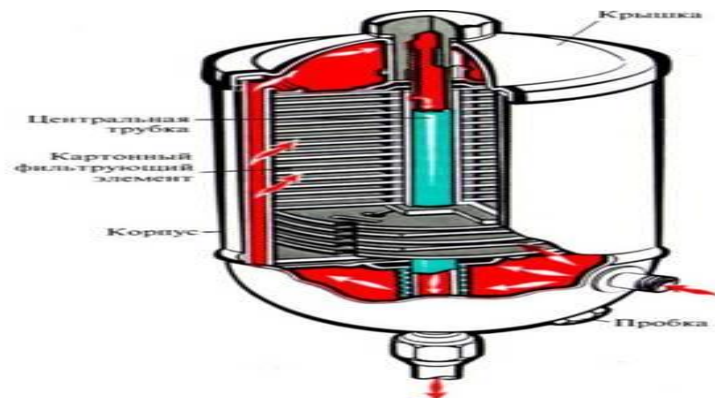
Цель работы: Практически изучить устройство приборов системы охлаждения и смазки. Разборку и сборку элементов.

Оборудование: учебник, тетрадь, плакаты, макет.

В результате практической работы студент должен владеть следующими вопросами теории:

Система смазки (другое наименование смазочная система) предназначена для снижения трения между сопряженными деталями двигателя. Кроме выполнения основной функции система смазки обеспечивает: - охлаждение деталей двигателя; - удаление продуктов нагара и износа; - защиту деталей двигателя от коррозии. *фильтр тонкой очистки масла* включен в систему смазки параллельно основной масляной магистрали. Через него проходит часть масла, следующего из фильтра грубой очистки, тогда как основное его количество идет к подшипникам коленчатого и распределительного валов и к другим точкам смазки. Таким образом, постепенно все масло проходит через фильтр тонкой очистки и полностью очищается. Поступая по трубке в стальной корпус этого фильтра, масло проходит через зазоры между пластинами картонного фильтрующего элемента, очищается и через центральную трубку стекает в поддон. Картонные пластины фильтрующего элемента способны улавливать более мелкие частицы, чем металлические пластины

в фильтре грубой очистки. Загрязненный фильтрующий элемент заменяют по истечении срока, который указан в заводской инструкции. Ежедневно водитель обязан: проверять уровень масла и при необходимости доливать его; очищать поворотом рукоятки пластины фильтрующего элемента грубой очистки; следить за креплением маслопроводов и не допускать подтекание масла. Периодически заменяют масло, фильтрующий элемент фильтра тонкой очистки и промывают всю систему смазки.



15. Фильтр тонкой очистки масла.

Задания: 1. Работа с учебником «Лабораторно-практические работы по устройству грузовых автомобилей» Ламака Ф.И.

2. Ответьте на вопросы в тетради:

1. Устройство масляных фильтров.
2. Замена масляных фильтров.

Практическая работа № 12 по теме: **Проверка технического состояния передней подвески.**

Время занятия 2 часа.

Цель работы: Практически изучить устройство передней подвески, ее технического состояния.

Оборудование: учебник, тетрадь, плакаты.

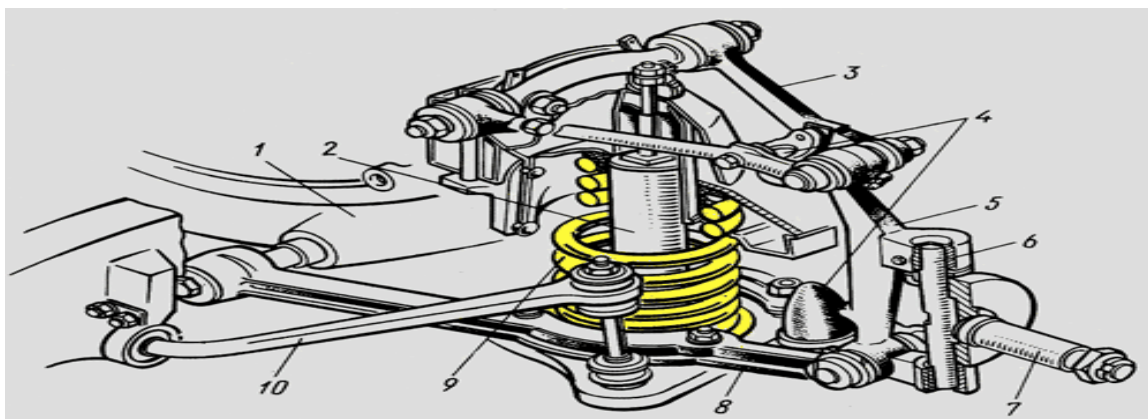
В результате практической работы студент должен владеть следующими вопросами теории:

Все проверки и работы проводите снизу автомобиля, установленного на подъемнике или смотровой канаве (с вывешенными передними колесами). Обязательно проверьте состояние защитных чехлов шаровых опор подвески, на чехлах не должно быть механических повреждений. Выясните, нет ли на деталях подвески трещин или следов задевания о дорожные препятствия или кузов, деформации рычагов, растяжек, штанги стабилизатора и ее стоек, деталей передка кузова в местах крепления узлов и деталей подвески. Проверьте состояние резинометаллических шарниров, резиновых подушек, шаровых шарниров подвески. Проверьте состояние (осадку) верхних опор телескопических стоек подвески. Резинометаллические шарниры и резиновые подушки подлежат замене при разрывах и одностороннем выпучивании резины, а также при подрезании их торцовых поверхностей. На резиновых деталях подвески не допускаются:– признаки старения резины;– механические повреждения элементов подвески, особенно рычагов -замените шаровые опоры. Особое внимание обратите на механические повреждения (деформацию, трещины)

Задания:

1. Работа с учебником «Лабораторно-практические работы по устройству грузовых автомобилей» Ламака Ф.И.

2. Ответьте на вопросы в тетради: из чего состоит передняя подвеска автомобиля ВА3-2108 зарисовать узлы.



Тема 2.5 Тормозная система Практическая работа № 13 по теме: Проверка состояния и регулировка привода стояночного тормоза. Время занятия 2 часа.

Цель работы: Практически научиться регулировать привод стояночного тормоза.

Оборудование: учебник, тетрадь, плакаты.

В результате практической работы студент должен владеть следующими вопросами теории:

Стояночный тормоз должен удерживать легковой автомобиль с полной нагрузкой на 16 % подъеме, при подъеме рычага на 6-7 щелчков. Норма для грузовых автомобилей -25 % уклон, для автобусов -20%уклон. Работы по регулированию привода стояночного тормоза выполняются на подъёмнике или на осмотровой канаве, вывесив задние колёса. Опускаем в нижнее положение рычаг стояночного тормоза, затем снимаем с уравнивателя наконечники тросов стояночного тормоза, для чего отворачиваем регулировочную гайку. Снимаем задние колёса и тормозные барабаны. Ослабляем гайку регулировочную эксцентрика стояночного тормоза, поворачивая эксцентрик отвёрткой, добиваемся перемещения троса относительно оболочки 4-6 мм, удерживая эксцентрик от проворачивания, затягиваем контргайку. Устанавливаем тормозные барабаны, подсоединяем тросы к уравнителю. Поднимаем рычаг стояночного тормоза на 1 щелчок, заворачиваем регулировочную гайку натяжения троса, постоянно проверяя – свободно ли вращаются тормозные барабаны. Как только они начнут задевать за накладки колодок, затягиваем контргайку. Регулировка хода рычага привода стояночного тормоза производится следующим образом: надо перевести рычаг в крайнее нижнее положение, затем поднять на 2 щелчка, отпустить контргайку наконечника троса, и поворотом регулировочной гайки подтянуть трос, затянуть контргайку. Ход рычага при полном затормаживании должен быть 4-5 щелчка. Регулировка зазора между тормозным барабаном и накладками осуществляется регулировочным рычагом. Он состоит из корпуса, червячного зубчатого колеса со шлицевым отверстием для установки на вал разжимного рычага, и червяка с осью. При повороте оси за квадратный конец, червяк поворачивает колесо, а вместе с ней и разжимной кулак, раздвигая колодки и уменьшая зазор между накладками и тормозным барабаном.

Задания:

1. Работа с учебником «Лабораторно-практические работы по устройству грузовых автомобилей» Ламака Ф.И.
2. Ответьте на вопросы в тетради: принцип работы стояночного тормоза ,зарисовать узлы.

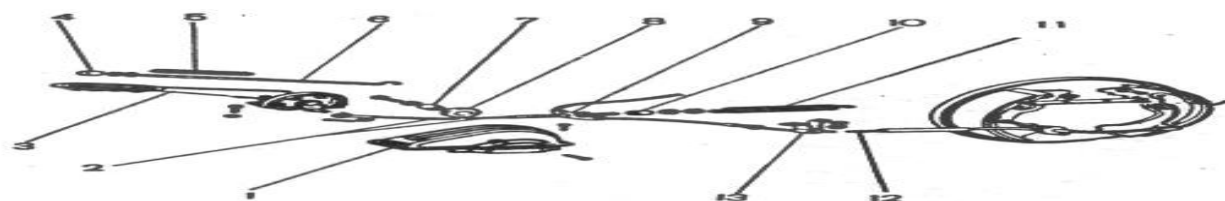


Рис. 1 Детали привода стояночного тормоза: 1 – чехол; 2 – передний трос; 3 – рычаг; 4 – кнопка; 5 – пружина тяги; 6 – тяга защелки; 7 – втулка; 8 – ролик; 9 – направляющая заднего троса; 10 – распорная втулка; 11 – оттяжная пружина; 12 – задний трос; 13 – кронштейн заднего троса

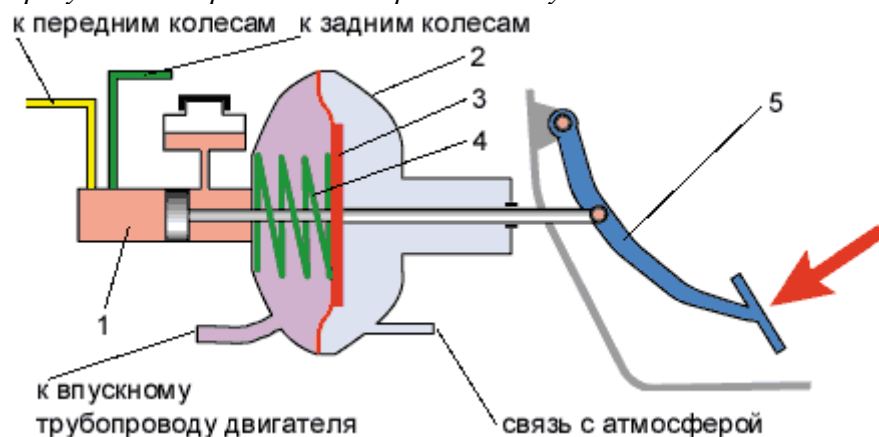
Практическая работа № 14 по теме: Проверка герметичности тормозного привода

(время занятия 2 часа)

Цель работы: Практически изучить работы по диагностированию и регулировке тормозной системы.

Оборудование: учебник, тетрадь, плакаты.

В результате практической работы студент должен владеть следующими вопросами теории:



Тормозные системы служат для снижения скорости и для полной остановки, а также для удержания на месте неподвижно стоящего автомобиля. Эффективность рабочей тормозной системы оценивают по тормозному пути (от момента нажатия на педаль до его полной остановки при движении по горизонтальному участку сухой дороги с асфальтовым покрытием) или по замедлению (для легкового автомобиля снаряженной массой - $5,2 \text{ м/сек}^2$, для полной массы с одним водителем $6,1 \text{ м/сек}^2$). Тормозные системы должны обеспечивать равномерное распределение тормозных сил между колёсами одного моста. *Порядок работы:*

1. Тщательно осмотрите тормозные шланги и их соединения с тормозными механизмами. На шлангах не должно быть трещин, надрывов и потертостей. Нажмите до упора на педаль тормоза. Если на шланге появились вздутия, значит, порвались нити оплетки шланга и его необходимо заменить.
2. Осмотрите клапаны для выпуска воздуха тормозных механизмов передних колес и соединения тормозных трубок с рабочими цилиндрами и клапаны для выпуска воздуха тормозных механизмов задних колес.
3. Проверьте крепление трубопроводов в держателях на основании кузова. Ослабление или поломка держателей приводит к вибрации и как следствие, к поломке трубопроводов.
4. Проверьте состояние трубопроводов и шлангов, а также их соединения на раме и балке задней подвески.

Задания:

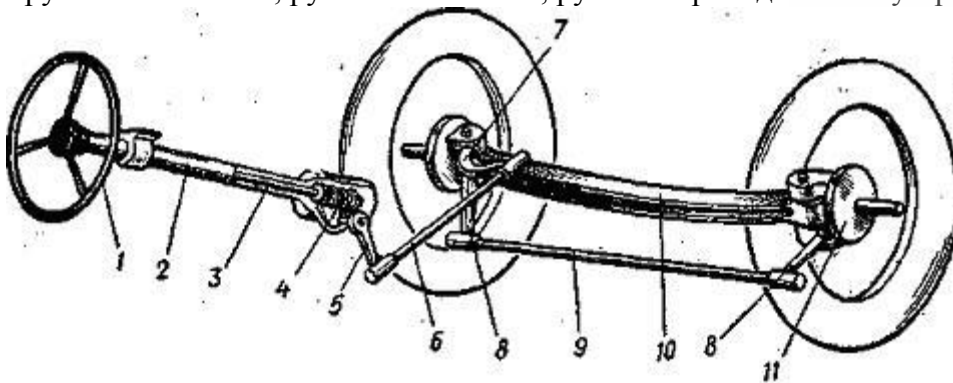
1. Работа с учебником «Лабораторно-практические работы по устройству грузовых автомобилей» Ламака Ф.И.
2. Ответьте на вопросы в тетради: проверка герметичности тормозного привода.

Тема 2.6 Рулевое управление .Практическая работа № 15 по теме: Проверка люфта рулевого колеса. время занятия 2 часа

Цель работы: Практически научиться диагностировать рулевое управление и производить работы по его регулировке. Практически изучить устройство приборов рулевого управления автомобилей.
Оборудование: учебник, тетрадь, плакаты, макет.

В результате практической работы студент должен владеть следующими вопросами теории:

При увеличенном свободном ходе рулевого колеса затрудняется управление автомобилем, так как он с запаздыванием реагирует на действия водителя. Кроме того, увеличенный ход, который не удается устранить регулировкой рулевого механизма, свидетельствует о неисправности рулевого управления (ослабление крепления рулевого механизма, рулевых тяг и маятникового рычага или износ их деталей). Проверку люфта рулевого колеса проводите на автомобиле, установленном на ровном нескользком покрытии. Люфт не должен превышать 5° . Для рулевого колеса, наружный диаметр которого составляет 400 мм, люфт должен составлять не более 18–20 мм. Вам потребуются: линейка, мел (или проволока) для нанесения меток. 1. Установите передние колеса в положение, соответствующее прямолинейному движению. 2. Установите линейку так, чтобы ее торец упирался в панель приборов, а плоскость линейки касалась наружной поверхности обода рулевого колеса. Не меняя положения линейки, поверните рулевое колесо в какую-либо сторону до момента начала поворота передних колес. В этом положении нанесите на обод рулевого колеса метку (закрепите проволоку). 3. Не меняя положения линейки, поверните рулевое колесо в другую сторону до момента начала поворота передних колес. В этом положении нанесите на обод рулевого колеса вторую метку (закрепите проволоку). 4. Измерьте по ободу расстояние между метками. Оно должно быть не более рассчитанного значения. Если расстояние (свободный ход рулевого колеса) больше, продолжайте проверку рулевого управления для определения причины увеличения свободного хода. Рулевое управление это совокупность механизмов служащих для поворота управляемых колёс и обеспечивающих движение автомобиля в заданном направлении. Рулевое управление современного автомобиля имеет следующее устройство: рулевое колесо с рулевой колонкой; рулевой механизм; рулевой привод. Схема устройства рулевого управления.



Задания:

1. Работа с учебником «Лабораторно-практические работы по устройству грузовых автомобилей» Ламака Ф.И.

2. Ответьте на вопросы в тетради: напишите и зарисуйте устройство приборов рулевого управления автомобилей.

Практическая работа № 16 по теме: Проверка работоспособности свечи зажигания и их замена. (время занятия 2 часа)

Цель: ознакомиться с устройством и назначением свечи зажигания.

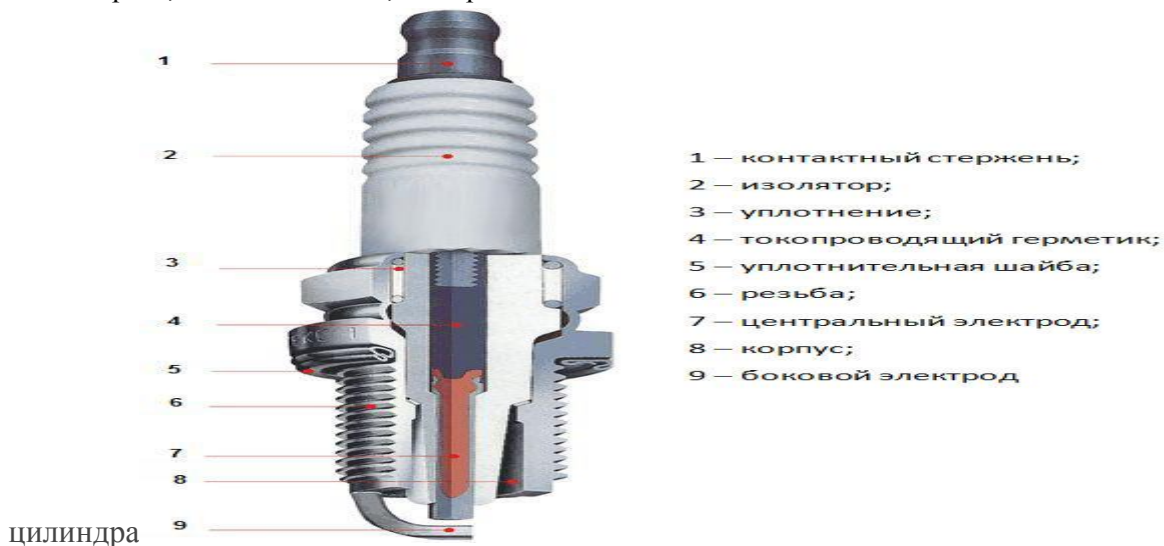
Оборудование: учебник, тетрадь, плакаты, макет.

В результате практической работы студент должен владеть следующими вопросами теории:

Перед тем, как начать проверку, убедитесь, что система зажигания выключена. После этого осмотрите метки на высоковольтных проводах, на них должны быть указаны номера цилиндров, если же таких меток нет, то

необходимо обозначить каждый провод высокого напряжения с помощью скотча или маркера. Затем осторожно снимите со свечей наконечники, к которым подходят высоковольтные провода, тянуть за провод, выполняя эту операцию, категорически запрещается. Во время отворачивания свечей необходимо продувать с помощью сжатого воздуха зону вокруг них, это предотвратит попадание пыли и грязи в цилиндры. После того, как эти операции будут выполнены, можно приступить непосредственно к проверке свечей.

Необходимо запомнить, что между электродами должен быть зазор, равный строго 0,7 мм. Измерить его можно с помощью щупа. Проверять состояние свечей, нужно обращать внимание на цвет налета на электродах, у исправной свечи налет будет иметь серовато-коричневый цвет светлого оттенка. Если на поверхности электрода заметны сухие черные отложения, это означает что нужно проверить систему питания двигателя, т.к. в него поступает слишком переобогащенная смесь. После проверки и очистки свечи допускается ее повторное использование. Если на поверхности электрода свечи заметен белый налет и она имеет глянцевый оттенок, то использовать повторно ее нельзя, по причине ее перегрев. Перед тем, как установить новую или проверенную чистую старую свечу, обязательно следует проверить величину зазора электрода и, при необходимости, выставить нужный зазор. Регулировать зазор необходимо вышеописанным методом, подгибая боковой электрод, категорически запрещается подгиб центрального электрода или применять рычаг для подгиба бокового электрода. Допускается только ручной способ установки свечей на этапе вворачивания, после чего можно использовать свечной ключ. Окончательную затяжку свечи следует производить динамометрическим ключом, в случае его отсутствия, свеча доверчивается гаечным ключом на 1/16 оборота, до того момента, как произойдет контакт ее конической части с головкой блока



Задания:

1. Работа с учебником «Лабораторно-практические работы по устройству грузовых автомобилей» Ламака Ф.И.
2. Ответьте на вопросы в тетради: напишите и зарисуйте устройство свечи зажигания автомобиля.
3. Поэтапно напишите, как заменить свечу зажигания.

Контролем является защита отчетов по практической работе.

Тема 2.9 Характерные неисправности и способы их устранения

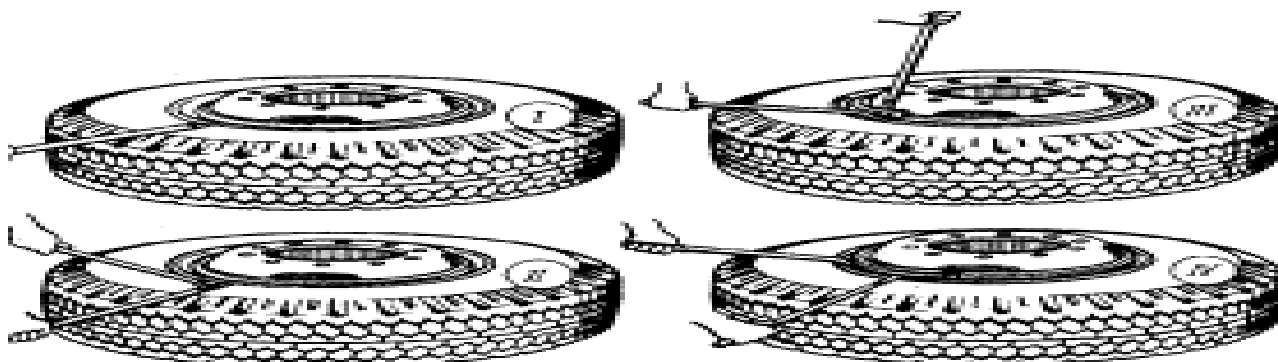
Практическая работа №17 по теме: Проверка давления в шинах. Замена колеса. Цель

работы: практически изучить работы по монтажу-демонтажу автошин и проверке углов установки управляемых колёс. (время занятия 2 часа)

Оборудование: учебник, тетрадь, плакаты, колесо автомобиля.

В результате практической работы студент должен владеть следующими вопросами теории:

Замена колеса: Монтаж и демонтаж шин осуществляется на специальном участке, оснащённом необходимым оборудованием, приспособлениями и инструментом. Демонтаж шины: Положить колесо замочным кольцом вверх и выпускается воздух из шины. Сделать пометки на шине и ободе для последующей сборки (для балансировки). Вставить прямую лопатку между бортовым кольцом и шиной, отжать борт шины вниз. В образовавшийся зазор вставить изогнутую лопатку так, чтобы конец лопатки упирался в бортовое кольцо, а пятка опиралась на прямую лопатку. Перемещая прямую и изогнутую лопатки по окружности обода колеса и отжимая вниз борт шины, снять его с конической полки замочного кольца. Вставить конец прямой лопатки в прорезь на замочном кольце и отжать кольцо из канавки. Приподнять замочное кольцо вверх, упирая изогнутую лопатку в бортовое кольцо. Продолжая удерживать замочное кольцо в приподнятом положении, завести конец прямой лопатки под нижний торец замочного кольца. Удерживая замочное кольцо рукой, вынуть его прямой лопаткой из канавки обода. Вынуть бортовое кольцо и, перевернув колесо, снять борт шины с обода с помощью прямой и изогнутой лопаток. Поставить колесо вертикально, вынуть обод из шины до упора вентиля камеры в торец вентиляльного паза, утопить вентиль в паз и извлечь обод из шины. Монтаж шины.



Порядок разборки колеса и демонтажа шины

1. Посыпать камеру тальком.
2. Вложить камеру в покрышку и вставить ободную ленту.
3. Подкачать камеру и вернуть золотник.
4. Положить шину на обод с некоторым перекосом и вставить вентиль в вентиляльный паз.
5. Приподнять шину со стороны вентиля и надеть на обод.
6. Надеть бортовое кольцо и вставить в канавку обода противоположную от разреза часть замочного кольца.
7. Утопить сначала одну часть кольца, а затем другую.
8. Убедиться, что кромки замочного кольца находятся под бортом шины.

Задания:

1. Работа с учебником «Лабораторно-практические работы по устройству грузовых автомобилей» Ламака Ф.И.
2. Поэтапно напишите, как произвести работы по монтажу-демонтажу автошин и проверить давление в шинах.

Методические рекомендации к разделу «Психологические основы безопасного управления транспортным средством» Инструкция по выполнению практической работы

Самостоятельно или же во время проведения лекции изучить данный материал.

Изучить порядок выполнения задания

Ответить на вопросы сделать это в виде записи в тетради.

Методика анализа результатов, полученных в ходе практической работы

Внимательно изучить раздаточный и краткий теоретический материал

Изучить порядок выполнения задания

Цель раздела – психологическая подготовка водителя, т.е. целенаправленное формирование психических свойств, необходимых для надежного и безопасного управления автомобилем в любых дорожных условиях.

Задачи раздела: 1 – формирование мотивации на максимально серьезное и ответственное обучение, построение стратегии эффективного обучения.

2 – обучение приемам психологической саморегуляции, позволяющим справиться со своими нервами и оставаться спокойным и уверенным в себе в любой, даже самой сложной, дорожной обстановке (а также во время сдачи экзаменов в ГИБДД);

3 – создание внутренней психологической установки на получение удовольствия от безопасного, культурного вождения, от экономичного и эффективного использования автомобиля, вежливого, тактичного отношения к другим участникам дорожного движения. В данном разделе необходимо сделать уклон на практическую работу, которая позволит каждому студенту определить соответствие его психологических и личностных качеств требованиям водительской деятельности. На основе этих рекомендаций практическая подготовка должна строиться по двум стратегиям. Первая – обучение водителя с сильной мобильной нервной системой должно быть направлено на развитие способностей к маневрированию, скоростному рулению и т.д. Вторая стратегия – для водителей со слабой или инертной нервной системой, заключается в том, что она носит компенсирующий характер: развивается и тренируется то, что от природы развито слабо и может привести к неблагоприятным последствиям в дорожной ситуации. Неправильный выбор стратегии делает обучение недостаточно эффективным. При этом преподаватель должен обратить внимание на неосознаваемые будущие проблемы. Многие даже не понимают того, что они берут на себя огромную ответственность, управляя источником повышенной опасности. При этом проверяется и социальная зрелость — психологическая готовность нести ответственность перед обществом за последствия своих ошибочных либо заведомо противоправных действий. Далее рассматриваются вопросы психофизиологии труда водителя. Проводятся тесты на психомоторную реакцию, боковое зрение, способности к быстрому распределению и переключению внимания, а попутно затрагиваются вопросы психологии безопасного вождения. Например, тест на способность к быстрому распределению и переключению внимания можно выполнить два раза. Первый раз — по обычной методике, второй — с имитацией разговора по мобильному телефону. При этом учащиеся получают наглядное представление о негативном влиянии разговора по телефону на безопасность дорожного движения. Далее обсуждается, какие свойства психических познавательных процессов (ощущения, восприятия, внимания, мышления, памяти и др.) особенно сильно влияют на управлении автомобилем. Далее рассматриваются психологические аспекты деятельности водителя как оператора системы ВАДС (водитель-автомобиль-дорога-среда). Анализируются причины пренебрежительного отношения водителей к мерам по обеспечению безопасности за рулем. Формируется понятие о культуре дорожного движения, о правилах вежливого поведения по отношению к другим участникам дорожного движения. Таким образом, в результате изучения данного раздела студент должен осознать, что для того, чтобы научиться водить автомобиль, недостаточно изучить Правила дорожного движения и освоить техники вождения автомобиля в различных дорожных и погодных условиях. Научиться водить автомобиль означает приобрести новые психофизиологические качества, новые привычки, новую культуру, изменить свой образ жизни, осознать меру своей ответственности.

Тема 3.1 Психологические основы деятельности водителя Практическая работа №18 «Основы саморегуляции психических состояний»

Цель: психологическая подготовка водителя. Понятие саморегуляция психики.

Оборудование: тетрадь, учебник.

Ход работы: Психические состояния, влияющие на управление транспортным средством: утомление, монотония, эмоциональное напряжение. Стресс в деятельности водителя. Нештатные ситуации как фактор возникновения стресса. Приемы и способы управления эмоциями. Контролирование эмоций через самопознание. Профилактика утомления. Способы поддержания устойчивого физического состояния при управлении транспортным средством. Нормализация психических состояний во время стресса. Основы саморегуляции психических состояний в процессе управления транспортным средством» направлена на освоение техник стресс-менеджмента. На наш взгляд, этот вопрос очень актуальный в сложившихся дорожных условиях. Так же в данном разделе рассматриваются вопросы наркотической и алкогольной антипропаганды. Это вопросы воспитания, поэтому преподаватель должен знать и владеть методами воспитательного воздействия.

Задание (выполните предложенные упражнения):

1. Способ психической саморегуляции представляет собой метод управления собственным психическим и эмоциональным состоянием. Этого управление выражается посредством воздействия человека самого на себя. Человек учиться управлять своих дыханием и контролирует мышечный тонус. Способы саморегуляции можно использовать при любых обстоятельствах. В результате работы над собой у человека могут возникнуть три состояния: • Успокоение, когда устраняется эмоциональная напряженность • Восстановление, когда ослабляются проявления утомления • Активизация, когда повышается психическая и физическая активность Если прибегать к способам саморегуляции своевременно, то можно избавиться от явлений перенапряжения, полностью восстановиться и нормализовать свое эмоциональное состояние. Кроме того способы саморегуляции мобилизуют ресурсы организма.

2. Регуляция стресса: Вдохните глубоко, представив, что собрали воедино все гнетущие мысли, а теперь выдохните из себя весь негатив! Или же проделайте специальные успокаивающие упражнения: - откройте пошире рот и задержитесь в такой позе на несколько секунд, затем расслабьтесь;- крепко сожмите челюсти, потом разожмите;- сильно наморщите нос на 5 секунд, затем вернитесь в исходное положение;- с силой втяните живот, посидев так несколько секунд, и расслабьтесь. Каждое упражнение от стресса и эмоционального опустошения **повторите по 5 раз.** Психологи утверждают, что, «прогнав» напряжение с мышц, вы автоматически разгрузите и нервную систему. А вот с седативными препаратами будьте осторожны! Многие из них снижают концентрацию внимания и остроту реакции, а потому автомобилистам их принимать нежелательно. *К естественным приемам саморегуляции* относятся следующие доступные способы: • Смех или улыбка; • Приятные размышления; • Разнообразные движения; • Наблюдение за природными пейзажами. Помимо естественных способов существуют еще и способы саморегуляции, которые были предложены психологами– это управление дыханием. Этот способ эффективно влияет на расслабление мышц и эмоциональное состояние. При медленном, но глубоком дыхании понижается нервная возбудимость, происходит расслабление мышц, то есть наступает состояние релаксации. Грудное дыхание, наоборот повышает активность организма и поддерживается напряжением. Чтобы снять напряжение, вам нужно постараться расслабить мышцы и сосредоточиться на дыхании. Способы саморегуляции: сделайте глубокий вдох, во время которого считайте до четырех, при этом вам нужно выпятить живот, а грудная клетка должна оставаться неподвижной. Задержите дыхание на четыре счета и сделайте выдох на шесть счетов. И так по кругу. Уже через несколько минут после такого кругового дыхания, вы сможете успокоиться.

Литература: А.К.Глушков «Психологические аспекты безопасности дорожного движения в России»

Практическая работа №19 Основы бесконфликтного взаимодействия участников дорожного движения. Время занятия 2 часа.

Оборудование: тетрадь, ручка, тест на выявление уровня конфликтности.

Цель: освоить бесконфликтное поведение на дорогах. Выучить этику водителя, изучить уровень конфликтности личности. Осознание различных толерантных подходов к разрешению конфликта и способов позитивного отношения к различиям между людьми.

В результате практической работы студент должен владеть следующими вопросами теории:

Общая культура человека как основа для безопасного поведения на дорогах. Этические качества личности. Этика водителя как важнейший элемент его активной безопасности. Понятие конфликта. Источники и причины конфликтов. Динамика развития конфликтной ситуации. Профилактика возникновения конфликтов. Способы регулирования и конструктивного завершения конфликтов. Возможности снижения агрессии в конфликте. Основы бесконфликтного взаимодействия участников дорожного движения», желательно проводить в форме практических тренинговых занятий, в любой другой форме изучение этих вопросов будет восприниматься как нотации и нравоучения, которые наши граждане с большим удовольствием игнорируют, что потом приводит к намеренному аварийному стилю поведения. Тренинговые занятия дают возможность «посмотреть на себя со стороны», и на практике прочувствовать неадекватность конфликтного поведения и результаты такого поведения.

Задание 1. (решите тест) : Вам предлагаются вопросы. Выберите один из трех вариантов ответа и запишите его букву в листе ответов.

Тест «Конфликтная ли вы личность?»

1. В общественном транспорте начался спор на повышенных тонах. Ваша реакция?
 - а) не принимаю участия;
 - б) кратко высказываюсь в защиту стороны, которую считаю правой;
 - в) активно вмешиваюсь, чем «вызываю огонь на себя»
2. Выступаете ли вы на собраниях с критикой руководства?
 - а) нет;
 - б) только если имею для этого веские основания;
 - в) критикую по любому поводу не только начальство, но и тех, кто его защищает.
3. Часто ли спорите с друзьями?
 - а) только если это люди необидчивые;
 - б) лишь по принципиальным вопросам;
 - в) споры — моя стихия.
4. Очереди, к сожалению, прочно вошли в нашу жизнь. Как вы реагируете, если кто-то пролез вне очереди?
 - а) возмущаюсь в душе, но молчу: себе дороже;
 - б) делаю замечание;
 - в) прохожу вперед и начинаю наблюдать за порядком.
5. Дома на обед подали недосоленное блюдо. Ваша реакция?
 - а) не буду поднимать бучу из-за пустяков;
 - б) молча возьму солонку;
 - в) не удержусь от едких замечаний и, быть может, демонстративно откажусь от еды.
6. Если на улице, в транспорте вам наступили на ногу...
 - а) с возмущением посмотрю на обидчика;
 - б) сухо сделаю замечание;
 - в) выскажусь, не стесняясь в выражениях.
7. Если кто-то из близких купил вещь, которая вам не понравилась...
 - а) промолчу;
 - б) ограничусь коротким тактичным комментарием;
 - в) устрою скандал.
8. Не повезло в лотерее. Как вы к этому отнесетесь?
 - а) постараюсь казаться равнодушным, но в душе дам себе слово никогда больше не участвовать в ней;
 - б) не скрою досаду, но отнесусь к происшедшему с юмором, пообещав взять реванш;

в) проигрыш надолго испортит настроение.

Тест позволяет определить уровень конфликтности.

Подсчитайте набранные очки, исходя из того, что каждое а — 4 балла, б — 2, в — 0 баллов.

Анализ полученных результатов:

22-32 балла.

Вы тактичны и **миролюбивы**, ловко уходите от споров и конфликтов, избегаете критических ситуаций на работе и дома. Изречение «Платон мне друг, но истина дороже!» никогда не было, вашим девизом. Может быть, поэтому вас иногда называю приспособленцем. Наберитесь смелости, если обстоятельства требуют высказываться принципиально, невзирая на лица.

12-20 баллов.

Вы слывете человеком **конфликтным**, но на самом деле конфликтуете лишь тогда, когда нет иного выхода и другие средства исчерпаны. Вы твердо отстаиваете свое мнение, не думая том, как это отразится на вашем служебном положении или приятельских отношениях. При этом не выходите за рамки корректности, не унижаетесь до оскорблений. Все это вызывает к вам уважение.

До 10 баллов.

Характер **вздорный**. Споры и конфликты — это воздух, без которого вы не можете жить. Любите критиковать других, но если слышите замечания в свой адрес, можете «съесть живьем». Ваша критика — ради критики, а не для пользы дела. Очень трудно приходится тем, кто рядом с вами — на работе и дома. Ваши несдержанность и грубость отталкивают людей. Не поэтому ли у вас нет настоящих друзей? Постарайтесь перебороть свой вздорный характер!

Терпимость и мир в семье, коллективе, обществе часто зависят от умения улаживать конфликты. Толерантный подход к конфликтной ситуации способствует поиску альтернативных решений в противовес разрушительной борьбе.

Задание 2. Запишите в тетрадь и самоанализом выявите есть ли у вас черты характера, пречисленные ниже:

Черты характера, особенности поведения, присущие конфликтной личности:

- стремление во что бы то ни стало доминировать, быть первым; там где это возможно и невозможно сказать свое последнее слово;
- быть настолько “принципиальным”, что это подталкивает к враждебным действиям и поступкам;
- излишняя прямолинейность в высказываниях и суждениях;
- критика, особенно необоснованная, не просто раздражает, а порождает конфликт;
- плохое настроение, если к тому же оно периодически повторяется, часто становится почвой для конфликта;
- стремление сказать правду в глаза, иногда бесцеремонное вмешательство в личную жизнь также создает сложную, порой драматическую ситуацию;
- если стремление к независимости перерастает в стремление делать “все что хочу”, сталкивается с желаниями и мнениями других, то это грозит неминуемым конфликтом;
- навязчивость;
- несправедливая оценка поступков и действий других людей, умаление их роли и значимости вызывает негативную реакцию;
- переоценка своих возможностей и способностей часто приводит к конфликтным ситуациям;

Задание 3. Упражнение “Пресс”: Сделайте вдох. Выдыхая, представьте, что, вместе с уходящим воздухом, вниз, как бы прессом, выдавливается вся ваша негативная энергия, все неприятности. Повторите упражнение 2-3 раза. Встряхните руками, ногами.

Практическая работа №20 Применение психологических качеств водителя Время занятия 3 часа.

Оборудование: тетрадь, ручка, учебник, тест на выявление уровня конфликтности.

Цель: научиться применять в жизни психологических качеств водителя.

В результате практической работы студент должен владеть следующими вопросами теории:

Влияние эмоций и воли на управление транспортным средством. Психологические качества человека (импульсивность, склонность к риску, агрессивность и т.д.) и их роль в возникновении опасных ситуаций в процессе вождения. Ознакомление с психическими состояниями, их влияние на управление транспортным средством, нормализация и состояний во время стресса. Психические состояния, влияющие на управление транспортным средством: утомление, монотония, эмоциональное напряжение. Стресс в деятельности водителя. Нештатные ситуации как фактор возникновения стресса. Приемы и способы управления эмоциями. Контролирование эмоций через самопознание.

1.Задание (запишите утверждение и ответьте согласны ли вы с ним)

Психологи выделили несколько этапов поведения, через которые проходит водитель, прежде чем достигнет высокого уровня езды. 1. Преодоление постоянного чувства опасности. 2. Недооценка опасности. 3. Коррекция повышенного чувства безопасности. 4. Снижение чувства опасности.

2.Задание (запишите в тетради правила дорожной этики)

Некоторые правила дорожной этики:- относитесь к другим водителям так, как хотите, чтобы относились к вам; - соблюдайте правила дорожного движения, так проще - правила обеспечивают безопасность и легко выполнимы;

- уступайте дорогу тем, кто попал в опасную ситуацию, заглох поперек дороги или на перекрестке;

- по возможности помогайте другим участникам движения;

- не мешайте обгоняющему - он выполняет опасный маневр и может быть новичком; включите левый поворот, если обгоняющий не видит впереди встречной машины;

- не ослепляйте светом фар встречных и едущих впереди водителей (через зеркала)- действуйте понятно для других водителей и пешеходов, это поможет избежать многих критических ситуаций;

- терпеливо и снисходительно относитесь к ошибкам других;

- уступайте путь водителям, которые хотят въехать в плотное движение или перестроиться; они наградят вас улыбкой, поднятой ладонью или кивком благодарности;

- не возмущайтесь каждой мелочью медлительным пешеходом, красным сигналом светофора, трактором, поврежденным участком дороги; относитесь к этим явлениям как к неизбежным, вроде дождя или снега;

- не "заводитесь" от хамства и не отвечайте тем же;

- необходимость уступать право проезда другому участнику движения водителю или пешеходу не должна вызывать отрицательных эмоций;

- укротите бурный темперамент - это полезно и при вождении, и при общении с инспекторами ДПС и другими водителями;

- не осложняйте жизнь соседям и знакомым своим автомобилем;

- оказывайте помощь в дороге другим водителям; при необходимости помогут и вам;

- всегда пропускайте пешеходов там, где они имеют преимущественное право движения, жестом приглашайте их идти, если они не решаются;

- Не забывайте, что безопасное движение требует сотрудничества между водителями, а не соревнования. Не настаивайте на своей правоте, а просто уступите дорогу дураку или неопытному.

2. Задание (пройдите тест) и запишите результат в тетради)

Тест на выявление уровня конфликтности:

1.Прочитайте каждое из следующих утверждений и решите, можете ли вы сказать о себе так или нет.

2. Выбирайте первый подходящий ответ при этом: 1 означает "никогда" или "это не про меня", 2 - "редко", 3 - "иногда", 4 - "часто", 5 - "всегда" или "это точно обо мне".

3. Не раздумывайте над каждым утверждением. Первое, что придет в голову, и будет наилучшим ответом.

4. Убедитесь, что Вы ответили на все вопросы, и ответили честно, от этого зависит точность Вашего результата.

1. Я могу «повиснуть на хвосте» у другого водителя для того, чтобы он увеличил скорость и ехал быстрее.
2. Я моргаю фарами другим водителям, чтобы они ушли вправо.
3. Я пользуюсь непристойными жестами.
4. Я давлю на клаксон, чтобы показать свое недовольство.
5. Я часто меняю полосы движения, чтобы ехать быстрее других.
6. Если меня подрежут, я постараюсь ответить тем же.
7. Я пользуюсь мобильным телефоном за рулем.
8. Я вступаю в противоборство с другими водителями.
9. Мне кажется, что все остальные водители полные идиоты.
10. Меня раздражает, когда другой водитель поступает глупо.
11. Я думаю, что большинство аварий вызвано водителями менее опытными, чем я
12. Медленно передвигающийся транспорт меня не волнует. Я просто его обгоню.
13. Несомненно, я лучший водитель.
14. Если я вижу на впереди идущем автомобиле наклейку вроде «Торопишься? Перепрыгни!», то когда его обгоню, покажу непристойный жест

Ваш Результат теста:

При оценке любого водителя нужно учитывать следующие факторы: безопасность, агрессивность, вежливость и ярость. В каждом водителе они будут сочетаться и все вместе формировать индивидуальный стиль. Один и тот же человек может быть как нормальным, так и агрессивным водителем. Вы можете быть вежливым, но иногда поддаваться дорожной ярости.

0-20 баллов - вежливость. Вы очень вежливый водитель

20-40 баллов - мой стиль вождения: безопасность Вы безопасный водитель..

40-60 баллов- агрессивность. Вы агрессивный водитель.

60-70 баллов- ярость. Вы подвержены дорожной ярости

литература: Основы управления автомобилем и безопасность движения, Шухман Ю.И. КЖИ «За рулем» 2014г; Учебник водителя, Майборода О.В. Академия, 2014г

Практическая работа № 21 «Планирование поездки в зависимости от дорожных условий»
время занятия 3 часа.

Цель: целенаправленное формирование психических свойств, необходимых для надежного и безопасного управления автомобилем в любых дорожных условиях.

Оборудование: тетрадь, ручка, учебник.

Ход работы: Влияние целей поездки на безопасность управления транспортным средством. Оценка необходимости поездки в сложившихся дорожных условиях движения: в светлое или темное время суток, в условиях недостаточной видимости, различной интенсивности движения, в различных условиях состояния дорожного покрытия. Примеры типичных мотивов рискованного поведения при планировании поездок. Влияние дорожных условий на безопасность движения. Виды и классификация автомобильных дорог. Обустройство дорог. Основные элементы безопасности дороги.

Устойчивость и управляемость автомобиля, его тяговые свойства и тормозные характеристики в значительной степени определяются сцеплением шины с дорогой. Величина сцепления оценивается коэффициентом ν , равным отношению максимальной величины реакции X , действующей на колесо в контакте шины с дорогой, при которой происходит буксование колеса, к радиальной нагрузке на

шину Q : $v = X/Q$. Величина коэффициента сцепления в основном определяется конструкцией шины и типом рисунка протектора, составом протекторных резин, а также характером, качеством и состоянием дорожного покрытия. Влияние типа рисунка протектора на величину коэффициента сцепления на дорогах с сухим твердым покрытием (асфальт, бетон) менее значительно, чем с влажным. На влажном же покрытии характер рисунка протектора имеет большое значение. Если элементы рисунка протектора имеют сравнительно небольшие размеры и рассечены прорезями, то даже при высокой скорости качения вода выдавливается из-под выступов протектора в стороны и дренажные щели. Благодаря этому коэффициент сцепления повышается. Существенно снижается коэффициент сцепления при качении шин по дорогам, покрытым тонким слоем грязи, а также на заснеженных дорогах и в гололед. Таблица. Средние значения коэффициента сцепления шин с различными дорожными покрытиями

Дорожное покрытие	Состояние дорожного покрытия	
	сухое	мокрое
Асфальт, бетон	0,7—0,8	0,45—0,55
Песчаная дорога	0,7-0,8	0,6-0,65
Щебеночное покрытие	0,6-0,7	0,4-0,5
Грунтовая дорога	0,5-0,6	0,4,-0,5
Булыжник и брусчатка	0,5—0,55	—
Дорога, покрытая снегом	0,2—0,4	
Снежная укатанная дорога	0,2-0,25	
Гололед	0,2-0,25	

Дорожно-транспортное происшествие - событие, возникшее в процессе движения по дороге транспортного средства и с его участием, при котором погибли или ранены люди, повреждены транспортные средства, сооружения, грузы либо причинен иной материальный ущерб. Виды ДТП . Столкновение - происшествие, при котором движущиеся транспортные средства столкнулись между собой или с подвижным составом железных дорог. К этому виду относятся также столкновения с внезапно остановившимся транспортным средством (перед светофором, при заторе движения или из-за технической неисправности) и столкновения подвижного состава железных дорог с остановившимся (оставленным) на путях транспортным средством. Опрокидывание - происшествие, при котором движущееся транспортное средство опрокинулось. Наезд на препятствие - происшествие, при котором транспортное средство наехало или ударилось о неподвижный предмет (опора моста, столб, дерево, ограждение и т.д.). Наезд на пешехода - происшествие, при котором транспортное средство наехало на человека или он сам натолкнулся на движущееся транспортное средство. Наезд на велосипедиста - происшествие, при котором транспортное средство наехало на велосипедиста или он сам натолкнулся на движущееся транспортное средство. Причиной более 85% ДТП является нарушение Правил дорожного движения (ПДД) водителями транспортных средств и пешеходами, при этом на долю водителей приходится 70—75% происшествий. Число ДТП из-за неудовлетворительных дорожных условий

составляет 29%. В результате быстрого роста численности автомобильного парка значительно увеличилось число владельцев транспортных средств. Это привело к массовому включению в дорожное движение новых водителей. Увеличилась плотность движения в крупных городах и на федеральных дорогах. Возросла интенсивность движения в небольших городах и на территориальных дорогах, в результате чего изменилась дорожная ситуация как для водителей, так и для пешеходов, которые оказались к этому плохо подготовлены.

Соблюдать Правила дорожного движения в условиях все возрастающего потока движения автомобилей на дорогах намного сложнее. У многих участников дорожного движения не хватает для этого выдержки и дисциплины, не хватает общей культуры в области безопасности.

воспитание в себе внутренней потребности и дисциплины в соблюдении Правил дорожного движения;

умение оценивать обстановку, складывающуюся на дорогах, предвидеть развитие событий и возможности возникновения опасной ситуации;

владение умениями и способами на основе оценки обстановки на дороге избегать опасных ситуаций;

умение действовать адекватно в дорожно-транспортной ситуации для снижения фактора риска для себя и окружающих. Выбатывать в себе такие качества — задача всех участников дорожного движения, а повышать свою культуру в области безопасности дорожного движения каждый человек должен постоянно с учетом своих возможностей и потребностей. Вопросы для самоконтроля:

Почему выросло количество автомобилей на дорогах нашей страны?

Какие причины обусловили рост дорожно-транспортных происшествий в нашей стране?

Какое влияние оказывает «человеческий фактор» на возникновение ДТП, травматизм и гибель людей на дорогах?

Задание (ответьте на вопросы в тетради)

1. Что следует понимать под общей культурой участников дорожного движения?

2. Прочитав текст параграфа, сформулируйте основные направления в формировании общей культуры по обеспечению безопасности дорожного движения. Свои выводы запишите в тетрадь. Рассмотрите несколько примеров из повседневной жизни поведения участников дорожного движения на дорогах, дайте оценку их уровню культуры в области обеспечения безопасности дорожного движения.

литература: Основы управления автомобилем и безопасность движения, Шухман Ю.И. КЖИ «За рулем» 2014г; Учебник водителя, Майборода О.В. Академия, 2014г

Практическая работа № 22 «Оценка уровня опасности в процессе управления ТС» время занятия 3 часа

Цель: научиться оценивать уровень опасности в безопасности движения.

Оборудование: учебник, тетрадь, ручка.

1 Задание(запишите в тетради текст и сделайте вывод) : Три основных зоны осмотра дороги впереди: дальняя (30 - 120 секунд), средняя (12 - 15 секунд) и ближняя (4 - 6 секунд). Использование дальней зоны осмотра для получения предварительной информации об особенностях обстановки на дороге, средней для определения степени опасности объекта и ближней для перехода к защитным действиям. Особенности наблюдения за обстановкой в населенных пунктах и при движении по загородным дорогам. Навыки осмотра дороги сзади, при торможении, перед поворотом, перестроением и обгоном. Контролирование обстановки сбоку через боковые зеркала заднего вида и поворотом головы. Преимущества боковых зеркал заднего вида панорамного типа. Способ отработки навыка осмотра контрольно-измерительных приборов. Прогнозирование можно вести по следующим направлениям:

1. Чтение дорожной ситуации в зависимости от расположения других участников дорожного движения.

2. Анализ действий других водителей для выявления ошибок в их вождении и подготовка к этому.

3. Прогнозирование возможной нестандартной ситуации исходя из анализа дорожного покрытия, или просто насколько скользкой является дорога. Также необходимо учитывать и ветер, особенно при движении на трассе.

Анализ всех дорожных ситуаций необходимо проводить в зависимости от условий видимости, которые можно разделить на две группы:

- в зависимости от погодных условий (туман, дождь, пыль и так далее);
- в зависимости от расположения других участников движения и рельефа местности.

литература: Основы управления автомобилем и безопасность движения, Шухман Ю.И. КЖИ «За рулем» 2014г; Учебник водителя, Майборода О.В. Академия, 2014г

Практическая работа № 23 Оценка тормозного пути и остановочного пути. Время занятия 2 часа.

Цель: научиться оценивать тормозной и остановочный путь.

Оборудование: учебник, тетрадь, плакат.

Ход занятия: Время реакции водителя. Время срабатывания тормозного привода. Безопасная дистанция в секундах и метрах. Способы контроля безопасной дистанции. Уровни допустимого риска при выборе дистанции. Время и пространство, требуемые на торможение и остановку при различных скоростях и условиях движения. Безопасный боковой интервал. Принятие компромиссных решений в сложных дорожных ситуациях.

1 Задание: прочитайте текст и запишите что такое тормозной путь, остановочный? Чем отличаются эти понятия?

Тормозной путь используется в разборе дорожных ситуаций; например, зная массу машины и измерив тормозной путь, можно определить скорость, с которой двигался автомобиль. Если говорить о готовой формуле, то вот так она выглядит:

V_a — собственно, скорость, которую нам нужно вычислить;

t_3 — время усиления торможения;

j — установленное время торможения (берётся из таблицы);

$S_{ю}$ — длина тормозного следа.

Под временем реакции водителя в психологической практике понимается промежуток времени с момента поступления к водителю сигнала об опасности до начала воздействия водителя на органы управления транспортного средства (педаль тормоза, рулевое колесо). Время реакции водителя изменяется в пределах от 0,4 до 1,6 с и зависит от его психофизиологических особенностей, состояния, опыта, сложности дорожной обстановки и многих других факторов. Исходя из многочисленных исследований, принято считать, что среднее время реакции водителя составляет около 1 секунды. **Остановочный путь** состоит из пути, пройденного за время реакции водителя, и из тормозного пути. тормозной путь – это путь, пройденный автомобилем с момента срабатывания тормозов до момента полной остановки. **Водитель обязан соблюдать:**

дистанцию до движущегося впереди ТС, позволяющую избежать столкновения; необходимый боковой интервал, обеспечивающий безопасность движения. Правила не указывают точную величину безопасной дистанции, так как она зависит от: технического состояния автомобиля; состояния дорожного покрытия; погодных условий; При движении в плотном транспортном потоке необходимо прогнозировать возможное экстренное торможение движущегося впереди транспорта и обращать внимание на ТС, движущееся сзади. Несоблюдение дистанции является наиболее распространенной причиной столкновения транспортных средств, движущихся в попутном направлении. Дистанция измеряется расстоянием между следующими друг за другом транспортными средствами, и она должна быть тем больше, чем выше скорость движения. При

однородном транспортном потоке, движущемся с постоянной скоростью, и при одинаковых характеристиках тормозных систем, минимально безопасной дистанцией теоретически может быть расстояние, которое пройдет автомобиль за время реакции водителя и время срабатывания тормозного привода. Если принять это время равным 2 с, то при скорости 60 км/ч безопасная дистанция составит 33 м. В темное время суток, в туман, гололед и дождь безопасное расстояние рекомендуется увеличивать.



литература: Основы управления автомобилем и безопасность движения, Шухман Ю.И. КЖИ «За рулем» 2014г; Учебник водителя, Майборода О.В. Академия, 2014г

Практическая работа № 24 «Техника управления ТС» время занятия 4 часа

Цель: познакомить студентов с правилами посадки в автомобиль, органами управления и приборами сигнализации, научить работать с ними, воспитывать любовь к избранной профессии, потребность прочных знаний и умений, чувство ответственности.

Оборудование: учебник, плакаты, тетрадь, учебное ТС.

Ход занятия: 1. Определение темы и целей занятия. 2. Устный опрос по ранее изученному теоретическому обучению.

а) данная тема требует решения трех задач: - посадка студента на место водителя, положение за рулем и выход из него, - ознакомление с расположением и назначением органов управления и контрольно-измерительных приборов, пользование ими, - тренировка в трогании с места, переключении передач с нижней на высшую и

б) демонстрация правил посадки, нахождения за рулем и выхода из автомобиля (последовательность операций, требования к правильной посадке - основа избежания утомляемости, подгонка сиденья, положение рук)

в) объяснение расположения и назначения органов управления и контрольно-измерительных приборов

г) демонстрация переключения передач с двойным выключением сцепления

В результате практической работы студент должен владеть следующими вопросами теории:

Посадка водителя за рулем. Использование регулировок положения сиденья и органов управления для принятия оптимальной рабочей позы. Назначение органов управления, приборов и индикаторов. Действия водителя по применению: световых и звуковых сигналов; включению аварийной сигнализации, регулирования систем обеспечения комфортности. Действия при аварийных показаниях приборов. Приемы действия органами управления. Техника руления

Задание (ответьте на вопросы в тетради):

1. Что должен знать начинающий водитель, прежде чем сесть за руль автомобиля?
2. Назначение педалей автомобиля, коробки передач.

литература: Основы управления автомобилем и безопасность движения, Шухман Ю.И. КЖИ «За рулем» 2014г; Учебник водителя, Майборода О.В. Академия ,2014г

Практическая работа № 25 Действия водителя при управлении ТС время занятия 4 часа.

Цель: освоить действия водителя при управлении ТС.

Оборудование: учебник, проектор, ПК ,тетрадь.

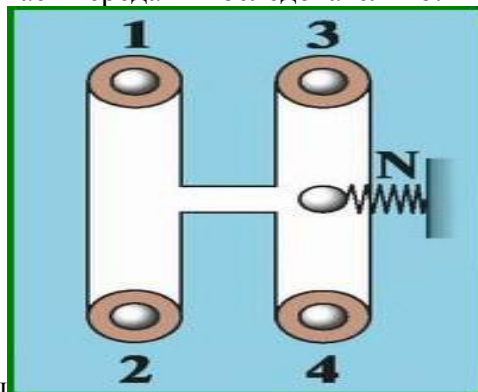
Задание 1 Самостоятельно или же во время проведения лекции изучить материал

Задание 2 Отработать приёмы регулировки сиденья на грузовом автомобиле.

Задание 3 Отработать приёмы регулировки зеркал на грузовом автомобиле.

В результате практической работы студент должен владеть следующими вопросами теории

Силы, действующие на транспортное средство. Сцепление колес с дорогой. Резерв силы сцепления - условие безопасности движения. Управление транспортным средством в ограниченном пространстве, на перекрестках и пешеходных переходах, в транспортном потоке и в условиях ограниченной видимости, на крутых поворотах, подъемах и спусках. Управление транспортным средством в сложных дорожных условиях и в условиях недостаточной видимости. Выбор скорости и траектории движения в поворотах, при разворотах и в ограниченных проездах в зависимости от конструктивных особенностей транспортного средства. Выбор скорости в условиях городского движения, вне населенного пункта и на автомагистралях. Обгон и встречный разъезд. Преодоление опасных участков автомобильных дорог: сужение проезжей части, свежееуложенное покрытие дороги, битумные и гравийные покрытия, затяжной спуск и подъем, подьезды к мостам, железнодорожным переездам и другим опасным участкам. Меры предосторожности при движении по ремонтируемым участкам дорог, применяемые при этом ограждения, предупредительные и световые сигналы. Особенности движения ночью, в тумане и по горным дорогам. При разгоне автомобиля водитель переключает передачи последовательно: 1–2–3–4–5, а при торможении



возможны различные варианты

литература: Основы управления автомобилем и безопасность движения, Шухман Ю.И. КЖИ «За рулем» 2014г; Учебник водителя, Майборода О.В. Академия ,2014г

Практическая работа № 26 Действия водителя в нестандартных ситуациях. время занятия 3 часа

Цель: Закрепить теоретические знания по правилам и приемам вождения по бездорожью, на полевых, лесных, колежных, щитовых дорогах, "зимниках", ледовых переправах; правила и приемы преодоления канав, порогов, песчаных барханов, водных преград, особенности движения по скользкой дороге, на поворотах, при трогании с места и торможении.

Должны знать: правила и приемы вождения по бездорожью, на полевых, лесных, колежных, щитовых дорогах, "зимниках", ледовых переправах; правила и приемы преодоления канав, порогов, песчаных барханов, водных преград, особенности движения по скользкой дороге, на поворотах, при трогании с места и торможении; опасность выезда на мокрую или заснеженную обочину; приемы управления транспортным средством на дорогах при пониженном коэффициенте сцепления, при заносе.

Должны уметь: применять алгоритмы поведения для безопасного управления транспортным средством при движении в сложных дорожных условиях.

Ход выполнения работы. «Чувство заноса» Потеря управления автомобилем в процессе заноса может грозить водителю и его пассажирам страшными последствиями. А поставить себя в такое сложное положение проще простого — любое резкое или необдуманное решение и пожалуйста, вас уже заносит. Наиболее часты случаи возникновения таких ситуаций на участках дороги с поворотами или крутыми спусками, а также на дорогах с длинными пологими уклонами. Для того чтобы вовремя почувствовать и отследить начинающийся занос, водитель должен правильно располагаться в водительском кресле. Наиболее чутко можно отследить поведение машины спиной, соприкасаясь непосредственно со спинкой водительского кресла. Безопасность водителя, да и его пассажиров, то, насколько хорошо водитель будет чувствовать свое авто, зависит именно от правильности посадки. *Правильность посадки* Сидеть, вцепившись в руль, не стоит, поскольку такое излишнее напряжение приведет к быстрому утомлению и рассеиванию внимания, однако не стоит и разваливаться в полулежачее положение, валяжно покручивая руль одним пальцем. **Занос на заднем приводе** -управлять заднеприводным автомобилем чуть сложнее: чтобы успешно выйти из заноса на таком авто, тоже придется соблюдать несколько рекомендаций. Избегайте распространенной ошибки, свойственной большинству новичков: тормозить сразу же после того, как начался занос. Это недопустимо. На тормоз во время заноса нажимать вообще нельзя. Вероятность возникновения заноса значительно повышается при резком ускорении, а также торможении. Особенно это заметно и опасно бывает в зимний период на скользкой дороге. Зачастую водители, в особенности начинающие, теряются и впадают в панику. Это становится причиной неправильных действий, а в результате — аварий и всевозможных ДТП. Отсюда вывод: если попали в занос, не паникуйте. И ни в коем случае не трогайте педаль газа.

Победа над заносом

Избежать заносов на заснеженной дороге поможет соблюдение нескольких простых правил



Тормозить только на прямых отрезках пути

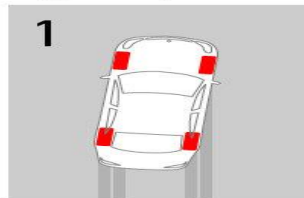


В повороте поддерживать равномерную скорость движения



Никогда не тормозите в заносе

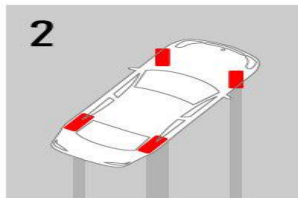
Что делать в случае заноса



1



При движении по скользкой дороге заднюю часть автомобиля может начать заносить вправо или влево



2



Необходимо мягко и четко поворачивать руль в сторону заноса. Одновременно с этим: на заднеприводном автомобиле – отпустить педаль газа; на переднеприводном – наоборот, немного увеличить подачу топлива.

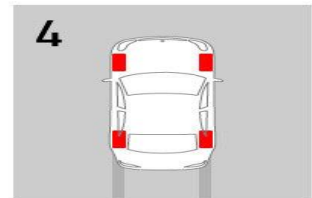
Ни в коем случае не нажимать на тормоз!



3



Когда машина выходит из заноса, следует вернуть руль в положение для движения прямо. Если не сделать этого вовремя, автомобиль занесет уже в другую сторону



4



Если маневр выполнен правильно, то автомобиль вернется к первоначальной траектории движения

РИАНОВОСТИ © 2011 WWW.RIA.RU

Задание 1 Изучить правила и приемы вождения при заносе.

Задание 2 Изучить занос на заднем приводе, занос на переднем приводе.

Задание 3 Выполнить практическую работу, письменно ответив на следующие вопросы:

1. Как тормозить на льду? 2. Как маневрировать на льду? 3. Какие шины выбрать для гололедицы?

Задание 4 Оформить отчет по практической работе.

Раздел 5 Первая помощь Практическая работа №27

Порядок оказания помощи пострадавшим в ДТП. время занятия 2 часа

ЦЕЛЬ: систематизация знаний, умений и навыков по теме “Первая помощь” *Обучающие:*

1. Актуализация теоретических знаний терминологии «Первой медицинской помощи»;
2. Применение теоретических знаний в практической деятельности (умение накладывать повязки, жгут, иммобилизация конечностей);

3. Порядок и правила поведения в чрезвычайной ситуации (при ДТП - потеря сознания, перелом конечностей; порез, кровотечение, повреждение конечностей, удар по голове).

Воспитывающие: 1. Воспитание общей культуры личности; Воспитание чувства товарищества у студентов; 3. Формирование потребности бережного отношения к своему здоровью.

Развивающая: 1. Формирование навыков анализа чрезвычайной ситуации, принятия решения в экстремальной ситуации.

Оборудование: учебник, плакаты, аптечка первой помощи, ПК, видеофильм, проектор.

Ход занятия: Организация, виды помощи пострадавшим в ДТП. Понятие "первая помощь".

Неотложные состояния, требующие проведения мероприятий первой помощи, правила и порядок их проведения. Порядок действий водителя на месте ДТП с пострадавшими. Правила и порядок осмотра места ДТП. Порядок вызова скорой медицинской помощи. Правило "золотого часа"

Порядок действий водителя на месте ДТП с наличием пострадавших.

В результате практической работы студент должен владеть следующими вопросами теории

Первая помощь это: срочное выполнение мероприятий, необходимых при несчастных случаях и внезапных заболеваниях, меры срочной помощи раненым или больным людям, предпринимаемые до прибытия врача или до помещения больного в больницу. Оказание первой помощи на месте происшествия всегда начинается с оценки ситуации и устранения «внешних» опасных факторов и возможных рисков – угрозы поражения участника оказания первой помощи электрическим током, движущимся автотранспортом и т.д. Главный принцип поведения в экстремальной ситуации – оставаться спокойным и адекватно оценить ситуацию:

1. *Понять, что произошло.* Следует выяснить, что случилось на месте происшествия, существуют ли дополнительные опасности и риски (интенсивное дорожное движение, неустойчивость автомобиля, завалы, электрическое напряжение, утечка бензина, возгорание и др.).

2. *Обеспечить безопасные условия для оказания первой помощи.* Необходимо принять меры по прекращению действия повреждающих факторов на пострадавших и предупреждению поражения участников оказания первой помощи (устранить сдавление пострадавшего воздушной подушкой, ремнем безопасности, деформированными частями автомобиля, потушить очаги возгорания, переместить пострадавших в безопасное место и т.п.).

3. *Определить количество пострадавших,* осмотреть их и постараться выявить тех, кому необходимо оказывать первую помощь в первую очередь.

4. *Организовать вызов скорой медицинской помощи* и других необходимых аварийно-спасательных формирований (самостоятельно или привлекая помощников).

При вызове необходимо обязательно сообщить диспетчеру следующую информацию:

- место происшествия, что произошло;
- число пострадавших и тяжесть их состояния;
- какая помощь оказывается;
- телефонную трубку положить последним, после ответа диспетчера!

5. Оказать первую помощь пострадавшим (самостоятельно или привлекая помощников) в соответствии с характером их травм и их состоянием.

Ваша цель - сохранить жизнь пострадавшего до прибытия медицинских работников, а это значит:

1. Провести реанимационные действия (если требуется). Остановить наружное кровотечение. Наложить на рану повязку. Дать обезболивающее лекарство. Наложить шину (при переломе).

2. Вызвать «скорую помощь» или любого медицинского работника.

Эвакуации (транспортировка) пострадавшего

Часто минуты решают судьбу пострадавшего на дороге. Цель первой медицинской помощи - предотвратить дальнейшие повреждения во время транспортировки, снять боль и своевременно

эвакуировать пострадавшего в лечебное учреждение. В зависимости от тяжести травмы при переносе пострадавшего используют следующие способы:

1. Если он может передвигаться с посторонней помощью, то помогающий ему одной рукой должен обхватить пострадавшего за талию, а другой взять за руку, перекинутую через его плечо.
2. Если пострадавший не может самостоятельно передвигаться (без сознания, в шоковом состоянии, при подозрении на перелом позвоночника, то его переносят 3-4 человека в горизонтальном положении на твердой основе (носилки, щит. доска). И только в исключительных случаях - в одеяле или на руках.
3. С более легкими телесными повреждениями и ранениями пострадавшего могут перенести в сидячем положении 2 человека.
4. В исключительных случаях пострадавшего может перенести 1 человек: на руках перед собой или обхватив пострадавшего со спины двумя руками.

Но в этом случае имеется серьезная опасность усложнить тяжесть травмы или ранения.

1 Задание(прочитайте лекцию и ответьте на вопросы) Какие повреждения характерны для травм, полученных в салоне автомашины?

2 Задание : По группам студенты выполняют «задания»

Ситуация 1. При ДТП человек ударился головой. Ваши действия?

Ситуация 2. При ДТП вы наблюдаете кровотечение. Ваши действия?

литература: Учебник водителя первая помощь, Академия 2015,

Первая медицинская помощь при ДТП» Третий Рим 2016

Практическая работа №28 по теме :Правила и порядок осмотра пострадавшего время занятия 2 часа.

ЦЕЛЬ: систематизация знаний, умений и навыков по теме «Первая помощь»

Обучающие: 1.Актуализация теоретических знаний терминологии «Первой медицинской помощи.

Оборудование: учебник ,плакаты ,аптечка первой помощи ,ПК, видеофильм, проектор

В результате практической работы студент должен владеть следующими вопросами теории:

Основное требование при оказание первой медицинской помощи: **НЕ НАВРЕДИ!** Необходимая последовательность действий:

1. Убедитесь в личной безопасности. Автомобиль с бензиновым двигателем сгорает за 5 минут, реальна угроза взрыва.
2. Эвакуация пострадавшего. При ДТП наиболее вероятно повреждение шейного отдела позвоночника. Неправильное извлечение пострадавшего может привести к его смерти.
3. Определите уровень сознания. Задайте любой вопрос пострадавшему, одновременно фиксируя ему голову: большие пальцы - на затылке, указательные - с боков, средние - на углах нижней челюсти, безымянные - на сонной артерии для определения пульсации. Наложите шейный воротник. Извлеките пострадавшего как единое целое. Проверьте реакцию зрачка на свет, наличие дыхания и сердцебиения. Степень выраженности повреждений зависит от обстоятельств и механизма их образования. Механизмы ДТП:

- 1) травма от столкновения движущегося автомобиля с человеком (удар автомобилем);
- 2) травма от переезда колесом;
- 3) травма от выпадения из движущегося автомобиля;
- 4) травма от воздействия внутренних частей автомобиля (травма внутри автомобиля);
- 5) травма от сдавливания тела между автомобилем и другими предметами
- 6) комбинированные виды травмы; При ударе автомобилем можно выделить следующие фазы: столкновение частей автомобиля с телом, падение тела на автомобиль, отбрасывание тела и падение его на грунт, скольжение тела по грунту, а при переезде такими фазами могут быть:

соприкосновение колеса с телом, толкание (переворачивание) тела колесом, въезд колеса на тело, перекачивание колеса через тело, волочение тела. При травме от столкновения движущегося автомобиля с человеком (ударе автомобилем) основным механизмом образования повреждений является удар частями машины и сотрясение тела. От удара бампером легкового автомобиля возникают бампер повреждения голени: ссадины, кровоподтеки, ушибленные раны, переломы берцовых костей. Повреждения от удара фарой локализуются в тазобедренной области и имеют вид кровоподтеков округлой или дугообразной формы. Обширные кровоподтеки в этой же области тела возникают обычно от ударов передним краем капота или крылом автомобиля. Падение на покрытие дороги после удара автомобилем сопровождается повреждениями головы и конечностей. При лобовом столкновении тела водителя и пассажиров смещаются вперед (если они не были закреплены ремнями безопасности) и ударяются голени и областью коленных суставов о приборную доску, а головой — о ветровое стекло или о его рамку. Грудь и живот водителя, кроме того ударяются о рулевое колесо. Возникают повреждения на кистях рук – за счет того, что водитель держит рулевое колесо. При этом наблюдаются разрывы между первым и вторым пальцами, ссадины и кровоподтеки на ладонной поверхности кистей. Повреждения у водителя обычно менее травматические, чем у пассажира, вследствие того, что тело водителя меньше смещается чем тело пассажира. У пассажира вышеперечисленные повреждения не встречаются, у него наблюдаются иной комплекс повреждений: множественные резаные раны на руках и лице – за счет повреждений тела о лобовое стекло. Повреждения кожи лица и костей лицевого скелета.

1 Задание(прочитайте лекцию и ответьте на вопросы)

1. Какие повреждения характерны для травм, полученных в салоне автомашины?
2. Ваши действия при осмотре пострадавшего в ДТП?
3. Какие повреждения характерны для наезда и столкновения автомобиля с человеком?

2 Задание По группам студенты выполняют “задания»

Ситуация 1. У пострадавшего отсутствуют пульс и дыхание. С Чего начинаем оказание помощи?

Ситуация 2. У пассажира повреждения кожи лица и костей лицевого скелета. Как ему помочь?

литература: «Первая медицинская помощь при ДТП» Третий Рим 2016

Практическая работа № 29 по теме : Аптечка первой помощи(автомобильная) время занятия

2 часа. **ЦЕЛЬ:** систематизация знаний, умений и навыков по теме “Первая помощь” *Обучающие:*

1. Актуализация теоретических знаний терминологии «Первой медицинской помощи»;
2. Применение теоретических знаний в практической деятельности.

В результате практической работы студент должен владеть следующими вопросами теории:

Комплектация автомобильной аптечки на 2016 год утверждена Минздравом Российской Федерации . Новый формат аптечки предполагает полное исключение из нее лекарственных препаратов и увеличение объема перевязочных материалов. По заявлению Минздрава, теперь акцент делается на умении оказать экстренную медицинскую помощь пострадавшему в ДТП. В связи с этим в комплекте обязательно должны быть бинты, пластыри, жгут, помогающий остановить кровотечение, и аппарат для искусственного дыхания.



Полный список медицинских материалов :

- Средства, обеспечивающие остановку кровотечений и наложение повязок:
 1. жгут;
 2. набор нестерильных бинтов (5x5 – 2 шт., 5x10 – 2 шт., 7x14 – 2 шт.);
 3. набор стерильных бинтов (5x7 – 2 шт., 5x10 – 2 шт., 7x14 – 2 шт.);
 4. упаковка стерильных марлевых салфеток;
 5. перевязочный пакет;
 6. бактерицидные пластыри (4x10 – 2 шт., 1,9x7,2 – 10 шт.);
 7. пластырь в рулоне 1x250 – 1 шт.
 8. Устройство для применения искусственного дыхания.
- Другие материалы: 1. ножницы с тупыми краями; 2. пара перчаток. 3. Футляр.
Описанный состав автомобильной аптечки предполагает такую последовательность действий водителя в случае попадания в аварийную ситуацию:

1. Вызываем скорую помощь.

2. Оказываем первую помощь потерпевшему, используя жгут, бинты, лейкопластыри.

Помните, если пострадавший находится в тяжелом состоянии, нельзя менять положение его тела, чтобы не нанести организму дополнительный вред. Срок годности аптечки в 2016 году предусмотрен равным 4,5 годам. Обновить комплект водителю следует в течение полугода. Согласно установленным Правилам, нельзя допускать произвольной замены указанных в перечне лекарственных средств и изделий медицинского назначения, то есть комплектовать такую аптечку по своему усмотрению. Аптечка должна находиться в легкодоступном месте. Автомобильные аптечки рассчитаны на оказание первой медицинской помощи в случае получения травм при аварии или в других нештатных ситуациях.

1.Задание (ответьте в тетради на вопросы): напишите комплектацию аптечки первой помощи(автомобильная)

2.Задание Заполнение таблицы «Состав аптечки»
литература: Учебник водителя первая помощь, Академия 2015

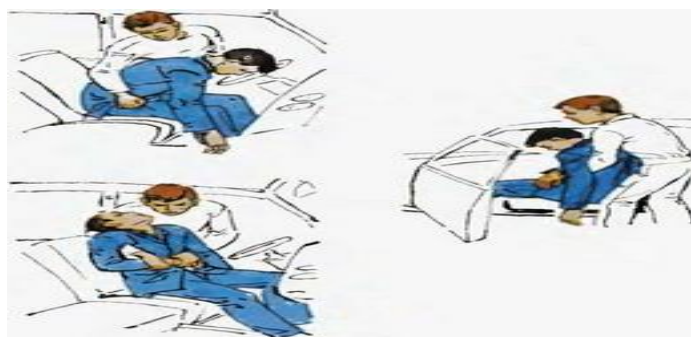
Практическая работа № 30 Правила и способы извлечения пострадавшего из автомобиля время занятия 2 часа.

Цель: отработка способов извлечения пострадавшего при ДТП.

Оборудование: учебник, тетрадь, плакат

В результате практической работы студент должен владеть следующими вопросами теории: При ДТП

важным моментом оказания помощи пострадавшему является правильное извлечение его из автомобиля. Особенно сложно сделать это при деформации кузова и заклинивании двери, опрокидывании автомобиля. В этих случаях необходимо, используя монтировочную лопатку или другие подручные средства, открыть одну из дверей, желательнее со стороны пострадавшего. Получив доступ в салон (кабину) транспортного средства, немедленно выключите зажигание. Если состояние пострадавшего не вызывает опасений можно извлекать его из автомобиля. Если пострадавший без сознания, убедитесь в проходимости дыхательных путей и обеспечивайте ее до извлечения из автомобиля. Если человек находится в тяжелом состоянии (остановка дыхания и кровообращения, сдавливание тела, кровотечение и т. д.) Учитывая возможную травму грудной клетки, извлекайте пострадавшего за подмышечные области, где



ребра повреждаются сравнительно редко. Грубые, сопряженные с применением значительных физических усилий приемы могут нанести пострадавшему дополнительную травму и непоправимый вред.

Помните! Ваши действия при извлечении пострадавшего из транспортного средства должны быть правильными и щадящими.

инструкция по выполнению практической работы

Самостоятельно или же во время проведения лекции изучить данный материал.

Задания практической работы

Задание 1 Изучить правила и приемы извлечения пострадавшего из автомобиля

Задание 2 Выполнить практическую работу, письменно ответив на следующие вопросы:

1. Ваши действия при закаливании двери и деформации кузова автомобиля?

Задание 3 Оформить отчет по практической работе.

литература: Первая медицинская помощь при ДТП, Третий Рим 2016г

Практическая работа № 31 Первая помощь при острой кровопотере и травматическом шоке.
время занятия 2 часа.

ЦЕЛЬ: систематизация знаний, умений и навыков по теме “Первая помощь”

Обучающие: 1. Актуализация теоретических знаний терминологии «Первой медицинской помощи»;

2. Применение теоретических знаний в практической деятельности (умение накладывать повязки, жгут, иммобилизация конечностей);

3. Порядок и правила поведения в чрезвычайной ситуации (при ДТП - потеря сознания, перелом конечностей; порез, кровотечение, повреждение конечностей)

Воспитывающие: 1. Воспитание общей культуры личности; Воспитание чувства товарищества у студентов; 3. Формирование потребности бережного отношения к своему здоровью. *Развивающая:*

1. Формирование навыков анализа чрезвычайной ситуации, принятия решения в экстремальной ситуации.

Оборудование: учебник, тетрадь, плакат, манекен для оказания первой помощи, жгуты, бинты.

Ход занятия: Понятия "кровотечение", "острая кровопотеря". Компенсаторные возможности организма при кровопотере. Виды кровотечений. Способы временной остановки наружного кровотечения: пальцевое прижатие артерий, максимальное сгибание конечности в суставе, наложение давящей повязки, наложение табельного и импровизированного кровоостанавливающего жгута (жгута-закрутки, ремня). Правила наложения, осложнения, вызванные наложением кровоостанавливающего жгута. подручные средства, используемые для изготовления импровизированного жгута. Порядок оказания первой помощи при сильном наружном кровотечении. Понятие о травматическом шоке, причины, признаки, порядок оказания первой помощи. Мероприятия, предупреждающие развитие травматического шока.

В результате практической работы студент должен владеть следующими вопросами теории:

При повреждении крупных сосудов (артерий, вен) кровотечение бывает сильное, а иногда и смертельное.

При сильном артериальном кровотечении из поврежденных конечностей для его остановки отведено всего 30 секунд, чтобы не допустить несовместимой с жизнью кровопотери. Поэтому самым важным при оказании помощи является остановка кровотечения. В зависимости от характера и локализации кровотечения, а также условий для оказания помощи применяются следующие основные методы временной остановки кровотечения: пальцевое прижатие кровоточащего сосуда на расстоянии в противоток артериальной крови, фиксированное сгибание конечности, наложение жгута и давящей повязки.

Пальцевое прижатие артерий применяется при сильном кровотечении, чтобы уменьшить потерю крови. Прижимают артерию пальцами в тех местах, где прощупывается ее пульсация, но выше раны.

Кровотечение из ран останавливают:

- на нижней части лица – прижатием челюстной артерии к краю нижней челюсти;
- на виске и лбу – прижатием височной артерии впереди козелка уха;
- на голове и шее – прижатием сонной артерии к шейным позвонкам;
- на подмышечной впадине и плече (вблизи плечевого сустава) – прижатием подключичной артерии к кости в подключичной ямке;
- на предплечье – прижатием плечевой артерии посередине плеча с внутренней стороны;
- на кисти и пальцах рук – прижатием двух артерий (лучевой и локтевой) к нижней трети предплечья у кисти;
- на голени – прижатием подколенной артерии;
- на бедре – прижатием бедренной артерии к костям таза;
- на стопе – прижатием артерии, идущей по тыльной части стопы. Длительная остановка кровотечения пальцевым прижатием артерии физически невозможна т.к. прижатие артерии к кости требует значительных усилий, и пальцы быстро устают. Даже физически очень сильный человек не может это делать более 15–20 мин. После обширных травм (ранений, ушибов, переломов и др.) вследствие резкой боли и больших повреждений ткани нередко развивается опасное осложнение – **травматический шок**. При травматическом шоке первая помощь включает следующие мероприятия: – остановка кровотечения, иммобилизация переломов, наложение повязок, введение противоболевого средства; – создание физического и душевного покоя; – согревание пострадавшего горячим чаем, вином, водкой – по 50 мл внутрь, грелками и в теплой постели. При повреждении живота любое питье строго запрещается! – немедленный вызов врача, потому что в состоянии шока перевозить пострадавших нельзя. Следует помнить, что шок легче предупредить, чем лечить, поэтому при оказании первой помощи получившему травму необходимо выполнять 5 принципов профилактики шока: уменьшение болей, дача внутрь жидкости, согревание, создание покоя и тишины вокруг пострадавшего, бережная транспортировка в лечебное учреждение.

Вопросы для самоконтроля(внимательно изучите изложенный материал и ответьте на вопросы)

1. В чем заключается первая помощь пострадавшему при шоке?
2. Первая помощь при острой кровопотере.



инструкция по выполнению практической работы

Самостоятельно или же во время проведения лекции изучить данный материал.

Задания практической работы

Задание1 Изучить приемы первой помощи при острой кровопотере, травматическом шоке.

Задание 2 Выполнить практическую работу, письменно ответив на следующие вопросы:

1. Как остановить острую кровопотерю у пострадавшего?

Задание 3 Оформить отчет по практической работе.

литература: Первая медицинская помощь при ДТП, Третий Рим 2016г

Практическая работа № 32 время занятия 2 часа «Отработка приемов остановки наружного кровотечения»

Цель: отработка приемов остановки кровотечения

Ход занятия: Отработка приемов временной остановки наружного кровотечения. Отработка техники пальцевого прижатия артерий (сонной, подключичной, подмышечной, плечевой, бедренной); максимальное сгибание конечности в суставе; наложение давящей повязки на рану; наложение табельного и импровизированного кровоостанавливающего жгута (жгута-закрутки, ремня)

Оборудование: Бинты; жгуты; подручные шины ;аптечка первой помощи, манекен .

ЦЕЛЬ: систематизация знаний, умений и навыков по теме “Первая помощь” *Обучающие:*

1. Актуализация теоретических знаний терминологии «Первой медицинской помощи»; 2. Применение теоретических знаний в практической деятельности (умение накладывать повязки, жгут)

В результате практической работы студент должен владеть следующими вопросами теории:

Ранения в ДТП часто сопровождаются кровотечением. Кровотечение бывает внутренним и наружным. Наружное кровотечение подразделяется на: венозное, артериальное, капиллярное. Но самое опасное - артериальное - кровь алая, вытекает из раны толчкообразно или бьет пульсирующей струей под действием давления. В результате пострадавший за короткий период времени может потерять много крови. Венозное кровотечение - кровь темная, вытекает обильно, но без пульсации. Капиллярное - повреждение мелких кровеносных сосудов, оно может быть и без нарушения целостности кожи, когда под кожей от сильного удара появляется синяк. Сильное, угрожающее жизни кровотечение требует самой неотложной помощи - прижать кровеносный сосуд пальцами к подлежащей кости. При кровотечении из ран конечностей лучше всего наложить жгут или закрутку. Жгут накладывается только при артериальном кровотечении выше раны с умеренной силой на прокладку из ткани, под жгут обязательно вкладывают записку с указанием времени его наложения, так как держать его можно не более 1.5 часа, а на морозе или жаре это время сокращается до 1 часа, после чего начинается омертвление тканей, если за это время раненого не успели доставить в больницу, то жгут снимают. Для закрутки из подручных материалов можно использовать крепкий платок, пояс и т.д. При венозном кровотечении можно наложить на саму рану тугую давящую повязку и придать кровоточащей области возвышенное положение. При любом повреждении кожи и тканей необходимо обработать края раны и наложить повязку. При этом рану не промывать, инородные тела не извлекать, кожу по краям раны протереть стерильным материалом, производя движения от раны к неповрежденной коже. Закрывать рану стерильным материалом, не прикасаясь к частям материала, прилежащим к ране. Наложить повязку. При подозрении на кровотечение внутренних органов, проявляющееся бледностью кожных покровов, холодным потом, нарастающей слабостью, потерей сознания, пострадавшего укладывают горизонтально с приподнятыми конечностями.



инструкция по выполнению практической работы

Самостоятельно или же во время проведения лекции изучить данный материал.

Задания практической работы

Задание 1 -Отработка приемов временной остановки наружного кровотечения

-Отработка техники пальцевого прижатия артерий (сонной, подключичной, подмышечной, плечевой, бедренной)

Задание 2 Выполнить практическую работу, письменно ответив на следующие вопросы:

1.Какие средства ,необходимы для остановки наружного кровотечения?

Задание 3 Работа в группе: Вам дано 10 минут на обсуждение задания, после чего от каждой группы должны выйти по 2 человека для его выполнения. (Учащиеся в парах оказывают помощь, демонстрируя тот или иной прием) Далее следует описание действий.

Вопросы для самоконтроля: 1.Перечислите приемы для оказания первой помощи для остановки наружного кровотечения. 2.Какие подручные средства можно использовать для остановки кровотечения?

литература: Учебник водителя первая помощь, Академия 2015

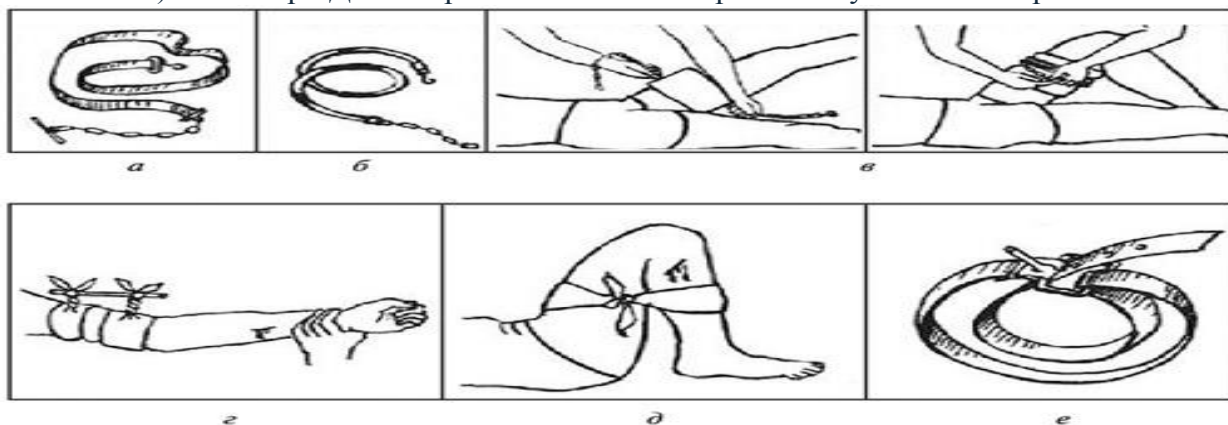
Практическая работа № 33 Ранения, виды ран.

Цель: изучить виды ранений при ДТП.

Оборудование: Бинты; жгуты; подручные шины ;аптечка первой помощи, манекен.

В результате практической работы студент должен владеть следующими вопросами теории:

Виды ранений:- *Колотые раны* могут быть получены тонкими предметами типа шила. Незначительные внешние повреждения и частое отсутствие внешнего кровотечения нередко сопровождается повреждениями внутренних органов и значительным внутренним кровотечением.- *Резаные раны* в чистом виде представляют собой разрез различной глубины и протяжённости с ровными краями. Часто встречаются как в быту, так и при различных происшествиях, в том числе и ДТП. Особенно опасны резаные раны шеи и конечностей в области крупных артерий, поскольку приводят к сильному артериальному кровотечению.- *Колото-резаные раны* представляют собой сочетания колотых и резаных с преобладанием того или другого компонентов.- *Рубленые раны* могут быть получены в результате рубящего действия острого тяжёлого предмета (топор) или от удара фрагментами разрушенного при ДТП кузова автомобиля. Очень опасны из-за большой глубины проникновения ранящего предмета в тело и связанных с этим значительных разрушений, вплоть до отсечения конечности или ранения головы, несовместимого с жизнью.- *Ушибленные раны*, в соответствии с названием, могут явиться результатом ушиба или удара тупым предметом и сопровождаются значительной зоной размозжения тканей. Кожа в месте удара может "лопнуть" самым причудливым образом, рана будет иметь неровные края, появится кровоподтёк. Могут пострадать и внутренние органы. Внешний вид таких ран особым разнообразием не отличается, но последствия целиком определяются ранящим предметом, силой удара и местом его приложения - от незначительных ссадин до повреждения внутренних органов. Такой вид ран является одним из наиболее распространенных при ДТП.- *Рваные раны* могут являться следствием ранения предметом неправильной формы с неровными краями (например, частью конструкции автомобиля). Часто при ДТП встречается сочетание рваных и ушибленных ран.



инструкция по выполнению практической работы

Самостоятельно или же во время проведения лекции изучить данный материал.

Задания практической работы

Задание 1 Ранения, виды ран.

Задание 2 Выполнить практическую работу, письменно ответив на следующие вопросы:

1. Первая помощь при ранениях. 2. Виды ран.

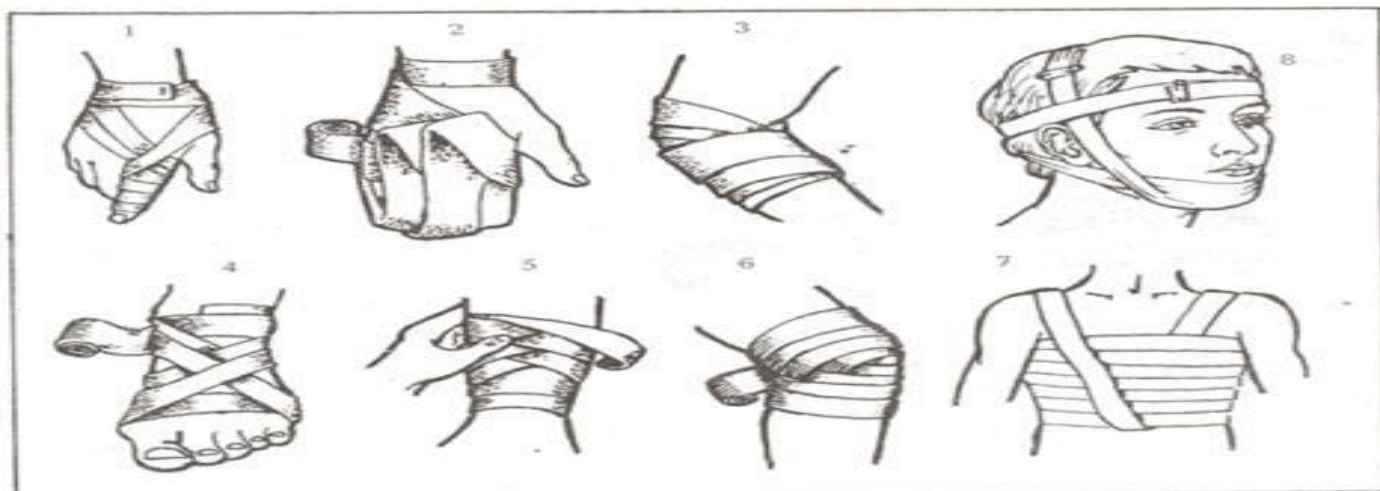
Задание 3 Оформить отчет по практической работе.

литература: Учебник водителя первая помощь, Академия 2015

Практическая работа № 34 «Правила наложения повязок» время занятия 2 часа

Цель: освоить правила наложения повязок.

Оборудование: Бинты; жгуты; подручные шины ;аптечка первой помощи, манекен



В результате практической работы студент должен владеть следующими вопросами теории:

При перевязке больной должен располагаться так, чтобы был обеспечен свободный доступ к перевязываемой части тела.

2. Поврежденную часть тела располагают в физиологически выгодном положении, добиваясь максимального расслабления мышц. Из этого правила имеется исключение: при переломах и вывихах транспортная иммобилизация проводится без изменения положения травмированной части тела.

3. Необходимо следить, чтобы забинтовываемая часть тела на протяжении всей манипуляции сохраняла неподвижность.

4. По отношению к пострадавшему оказывающий помощь встает таким образом, чтобы одновременно видеть лицо больного и бинтуемую часть тела.

5. При наложении любой повязки первый тур бинта фиксирующий. Каждый следующий тур бинта должен на 2/3 прикрывать предыдущий.

6. На конечности повязки накладывают по направлению от дистальных отделов к туловищу.

7. Готовая повязка должна плотно фиксировать подлежащий материал, не оказывать чрезмерного давления на ткани, не смещаться до следующей перевязки.

8. Повязку снимают, разрезая ее на стороне, противоположной повреждению, или разматывая бинт и собирая его в комок. Присохшую повязку предварительно отмачивают раствором перекиси водорода или другого антисептика, после чего снимают.

Инструкция по выполнению практической работы Самостоятельно или же во время проведения лекции изучить данный материал.

Задания практической работы

Задание 1 -Отработка приемов наложения повязок.

Задание 2 Выполнить практическую работу, письменно ответив на следующие вопросы:

1. Как необходимо фиксировать конечности, при наложении повязок?

литература: Учебник водителя первая помощь, Академия 2015

Практическая работа № 35 время занятия 3 часа **Первая помощь при травме опорно-двигательной системы**

Цель: познакомить учащихся с видами травм опорно – двигательного аппарата, черепно – мозговой травмы, травм груди, живота, тазовой области и повреждения позвоночника, отработать навыки шинирования и иммобилизации конечностей, профилактикой этих травм и правилами оказания первой помощи при них.

Оборудование: мультимедийная установка, тренажер для оказания ", шины стационарные, подручные средства (куски фанеры, зонтик), перекись водорода, раствор бриллиантовой зелени, вата, бинт, полотенце, шарф, атлас первой медицинской помощи, плакат «медицинская помощь пострадавшим».

В результате практической работы студент должен владеть следующими вопросами теории:

Травма — это повреждение, под которым понимают нарушение анатомической целостности или физиологических функций органов и тканей тела человека, возникшее в результате внешнего воздействия.

Повреждения делятся на закрытые и открытые (с нарушением кожного покрова). Наиболее распространенным видом травм являются травмы опорно-двигательного аппарата. Такие травмы можно получить при различных обстоятельствах: при падении, ударах, неловком движении, различных авариях.

Выделяют четыре основных вида травм опорно-двигательной системы: переломы, вывихи, растяжения и разрывы связок, растяжения или разрывы мышц и сухожилий. Первая медицинская помощь при вывихах, растяжениях и разрывах связок, при растяжении мышц и сухожилий. Вывихи возникают при смещении суставных поверхностей костей. При этом нарушается целостность суставной сумки, иногда разрываются связки. Основные признаки вывихов в суставах конечностей: боль в суставе, нарушение движений в нем, изменение формы сустава.

Растяжение и разрыв связок происходят при неудачном прыжке, падении, поднятии тяжестей. При этом появляется боль в поврежденном суставе, образуется припухлость, ограничиваются движения. Растяжение мышц и сухожилий обычно вызывается подъемом тяжестей, чрезмерной мышечной работой, резким или неловким движением. Наиболее распространенными являются растяжения бедра или голени.

Во время оказания первой медицинской помощи при вывихах, растяжениях связок и мышц необходимо:

не причинить пострадавшему дополнительной боли;

помочь ему принять удобное положение, обеспечить покой и неподвижность поврежденной части тела;

перемещение пострадавшего производить только в том случае, если не ожидается быстрого прибытия «скорой помощи» или если в силу сложившихся обстоятельств необходимо транспортировать пострадавшего самостоятельно.

При любой травме, за исключением открытого перелома, целесообразно к травмированному месту прикладывать лед. Холод помогает облегчить боль и уменьшить опухоль.

При растяжении связок и мышц после того как спадет припухлость, можно прикладывать теплые компрессы для ускорения процесса заживления.

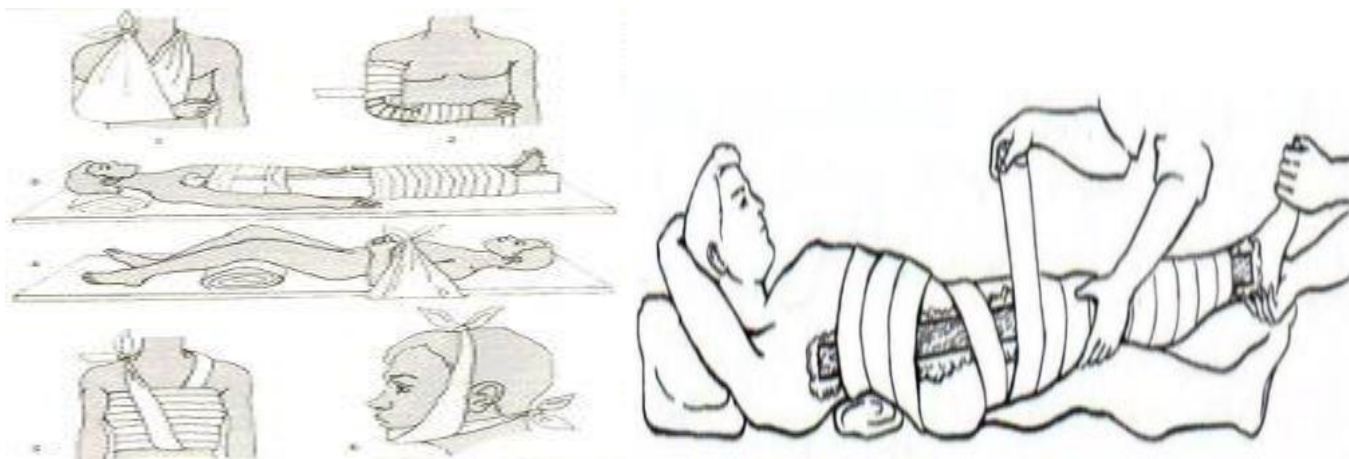
Инструкция по выполнению практической работы Самостоятельно или же во время проведения лекции изучить данный материал.

Задания практической работы

Задание 1 -Отработка приемов первой помощи при травме опорно-двигательной системы

Задание 2 Выполнить практическую работу, письменно ответив на следующие вопросы: 1. Чем вызывается растяжение мышц и сухожилий?

2. В каких случаях к травмированному месту прикладывают лед?



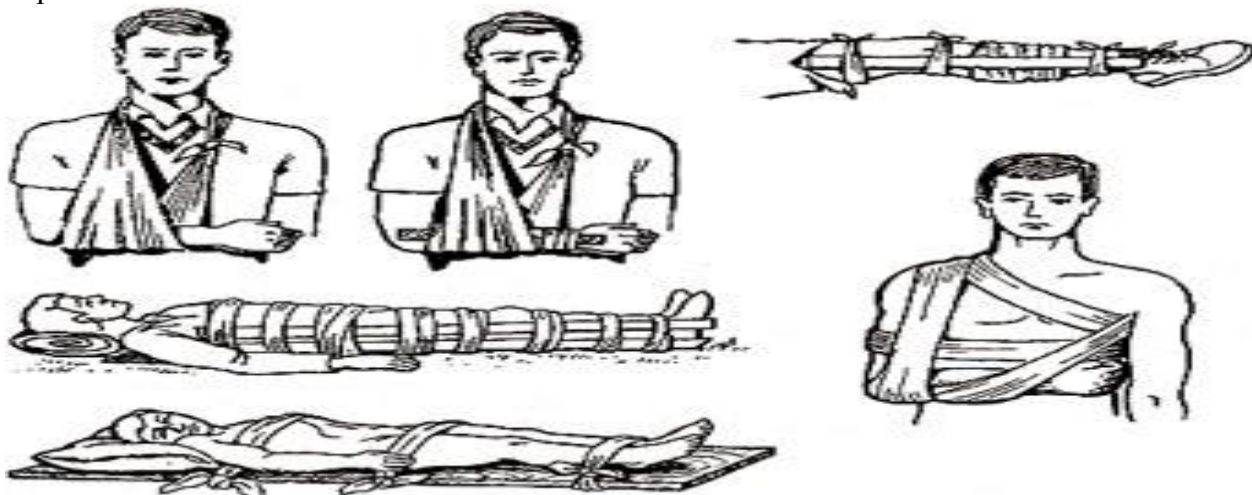
Ситуация : При ДТП пострадавший почувствовал острую боль в области тазобедренного сустава. Ваши действия?

Практическая работа № 36 по теме: Отработка первой помощи при открытых и закрытых переломах. время занятия 3 часа.

Цель: выработка навыков первой помощи при переломах.

Оборудование: мультимедийная установка, тренажер для оказания ", шины стационарные, подручные средства (куски фанеры, зонтик), вата, бинт, полотенце, шарф, плакат «медицинская помощь пострадавшим».

В результате практической работы студент должен владеть следующими вопросами теории: отработка первой помощи при переломах. Наложение шин при переломах, фиксирующих конечности. Правильное положение пострадавшего при переломе позвоночника. Наложение шейной шины. Приемы фиксации костей таза. Черепно-мозговые травмы. Классификация ран и их первичная обработка. Закрытые повреждения мягких тканей. Синдром длительного сдавливания, особенности оказания первой медицинской помощи. Переломы костей скелета, характерные признаки перелома кости. Отработка навыков оказания первой медицинской помощи при переломах.



Инструкция по выполнению практической работы Самостоятельно или же во время проведения лекции изучить данный материал.

Задания практической работы

Задание 1 -Отработка приемов первой помощи при открытых переломах.

Задание 2 Выполнить практическую работу, письменно ответив на следующие вопросы: 1.Что образуется при открытых переломах в месте перелома?

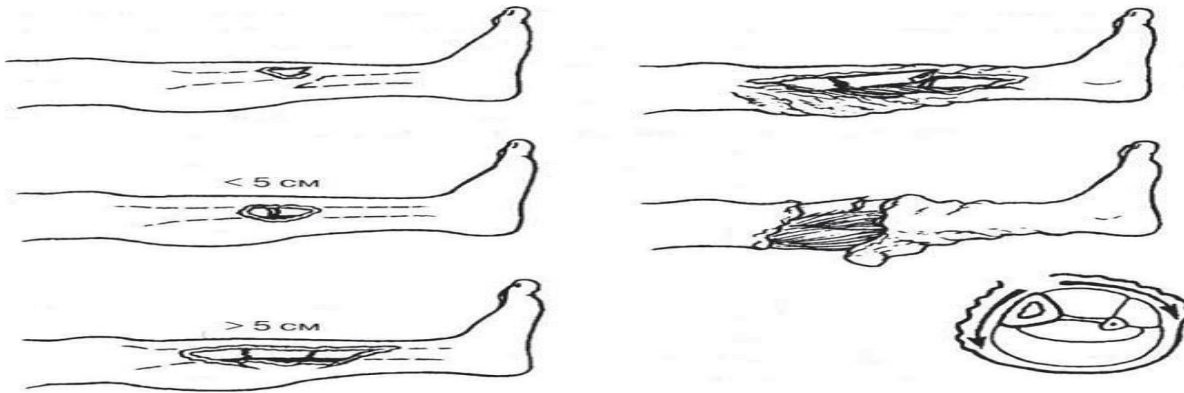
2.С помощью каких средств обеспечивается неподвижность в месте перелома?

литература: Учебник водителя Первая помощь, В.Н. Николенко Академия «За рулем» 2015г

Практическая работа № 37 Первая помощь при политравме время занятия 3 часа.

Цель: отработка навыков оказания первой помощи при политравме

Оборудование: Оборудование: Бинты; жгуты; подручные шины ;аптечка первой помощи, тренажер
В результате практической работы студент должен владеть следующими вопросами теории:



Политравма — одновременное повреждение двух и более из семи анатомических областей тела (голова, шея, грудь, живот, конечности, таз, позвоночник), хотя бы одно из которых является тяжёлым. Политравмы делятся на 3 большие группы:

- сочетанные травмы, к которым относятся повреждения внутренних органов, опорно-двигательного аппарата, ранения, отслойка кожи и клетчатки, синдром длительного раздавливания конечностей;
- множественные травмы — несколько повреждений в пределах одной полости человеческого тела (например, разрыв печени и селезёнки) или в пределах опорно-двигательной системы (множественные переломы конечностей, таза, позвоночника);

Различные множественные и комбинированные повреждения в плане жизнеопасности могут варьироваться в широких границах, поэтому необходимо классифицировать их на такие категории: жизнеопасная; нежизнеопасная; смертельная политравма. Жизнеопасная травма поражает важные органы и системы, которые могут быть излечены с помощью своевременной и квалифицированной помощи. Смертельное повреждение – разрушение внутренних органов, которые уже никак нельзя восстановить даже хирургическим путем. Остановить кровотечение с помощью жгута или любых других подручных средств. Освободить потерпевшего от одежды (при необходимости). Немного приподнять туловище жертве. Никаких других манипуляций проводить не стоит. Ведь человеку, далекому от медицины, невозможно будет понять, какой из видов политравм . Восстановление проходимости верхних дыхательных путей. Специалисты убирают слизь и рвотную массу из полости рта, вводят специальную трубку или надевают ларингеальную маску для чистого и ровного дыхания. Избавление от гипоксии. Врачи прибегают к помощи искусственной вентиляции легких. Полная остановка наружного кровотечения. На выполнение этих манипуляций должно уходить не больше 4 минут.

Инструкция по выполнению практической работы Самостоятельно или же во время проведения лекции изучить данный материал.

Задания практической работы

Задание 1 -Отработка приемов при политравме.

Задание 2 Выполнить практическую работу, письменно ответив на следующие вопросы: 1.какие органы поражает жизнеопасная травма?

2.Ваши действия при политравме?

Задание 3 По группам учащиеся выполняют “задания – соответствия”
повреждения

- Ушиб, растяжение
- артериальное кровотечение

- венозное кровотечение
- переломы
- сотрясение головного мозга ,инсульт

приемы первой медицинской помощи

1. жгут
2. давящая повязка
3. покой
4. иммобилизация
5. холод
6. приподнятое положение поврежденной части тела
7. максимальное сгибание конечности
8. поддержание сознания и дыхания
9. возвышенное положение
10. искусственное дыхание

Критерий оценивания:

За правильное и своевременное выполнение практической работы выставляется положительная оценка – 15 баллов. За невыполнение 50% практической работы - минус 5 баллов; За незначительные ошибки или погрешности, если они исправлены самостоятельно - минус 1 - 3 балла.

Оценки:

«5» - 14-15 баллов «4» - 12-13 баллов «3» - 9-11 баллов «2» - менее 9 баллов

Литература:

1. Правила Дорожного Движения Российской Федерации 2016г, М.Мир АвтоКниг
2. Экзаменационные билеты, М., Рецепт Холдинг,2016г
3. Основы управления автомобилем и безопасность движения, Шухман Ю.И. КЖИ «За рулем» 2014г
4. Учебник водителя, Майборода О.В. Академия;
5. Учебник водителя Первая помощь, В.Н. Николенко Академия «За рулем» 2015г;
6. Первая медицинская помощь при ДТП Третий Рим,201

